

High-Speed,1-Needle,Overlock Machine for Extra Heavy-weight Materials  
高速極厚物一本針オーバーロックミシン

## MOG-3704

High-Speed,2-Needle,Overlock Machine for Extra Heavy-weight Materials  
高速極厚物二本針オーバーロックミシン

## MOG-3714

High-Speed,Safety-Stitch Machine for Extra Heavy-weight Materials  
高速極厚物インターロックミシン

## MOG-3716

# PARTS LIST

### HOW TO MAKE USE OF THIS PARTS LIST

1. As to "#01" and "#02" refer to the "Note" given at the bottom of the respective pages.
2. Codes on the "Qty" column
  - Each numeral indicates the number of parts required.
  - "0.1" and "2.5" indicate the length (in meters) of the respective parts.
3. Parentheses mean that the corresponding part is a subpart that constructs an assembly part.
4. Dotted lines on the Figures indicate assembly parts.

### パーツリストご利用に際して

1. リストページの#01、#02等の印は、ページ下の"注記"の説明をご参照下さい。
2. 数量欄の数字は、個数を表し、0.1、2.5等の数値は、長さ(単位メートル)を表します。
3. 数量欄の( )は、組部品を構成している子部品であることを意味します。
4. イラストページの-----枠は、組構成であることを意味します。



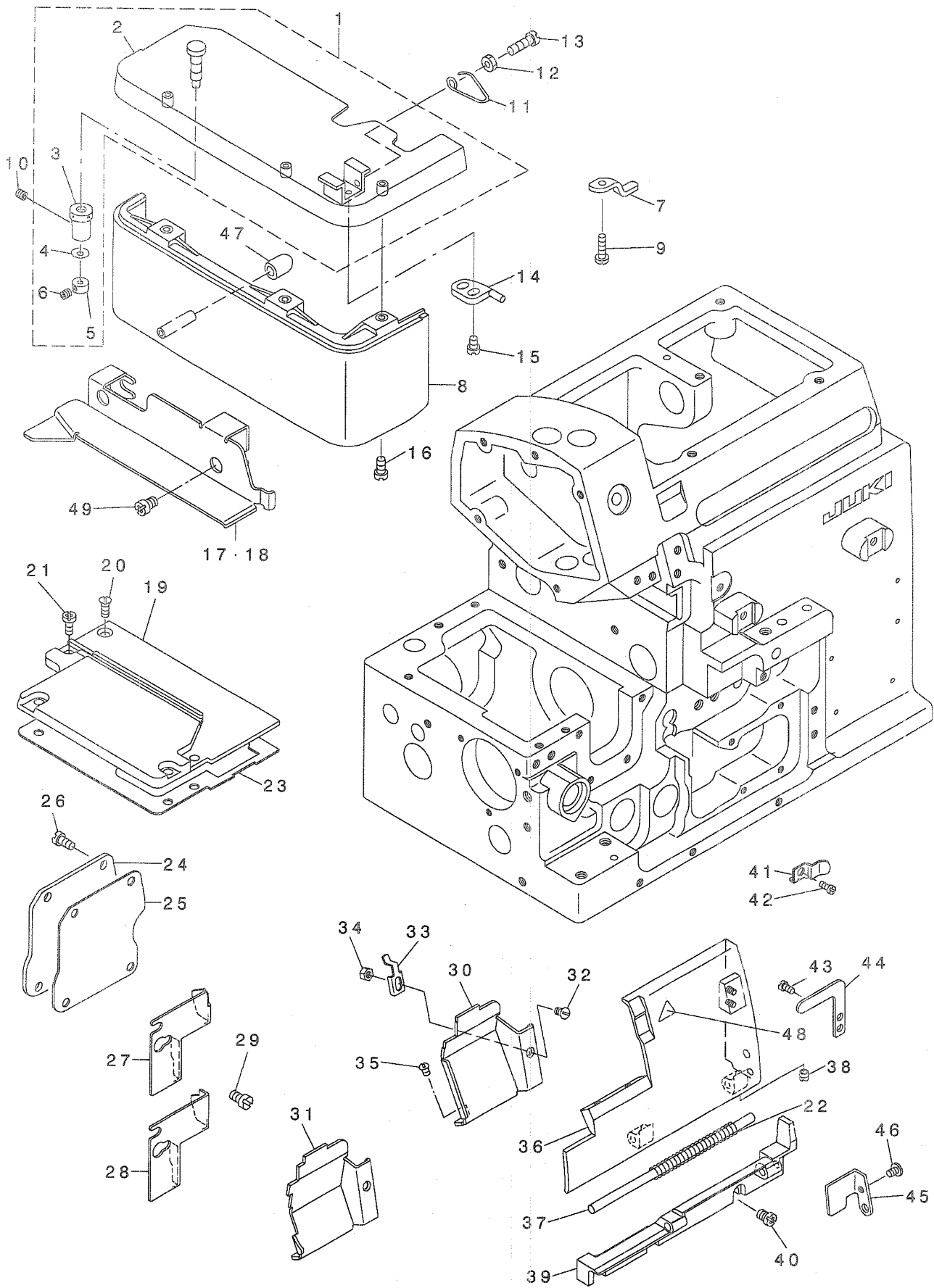
# CONTENTS

## 目 次

1. FRAME COMPONENTS(1) .....	1
フレーム関係 (1)	
2. FRAME COMPONENTS(2) .....	3
フレーム関係 (2)	
3. CRANKSHAFT COMPONENTS .....	5
主軸関係	
4. NEEDLE DRIVING SHAFT COMPONENTS .....	7
針駆動軸関係	
5. FEED MECHANISM COMPONENTS(1) .....	9
送り関係 (1)	
6. FEED MECHANISM COMPONENTS(2) .....	11
送り関係 (2)	
7. CHAIN LOOPER COMPONENTS(FOR MOG-3716) .....	13
二重環ルーバ関係(MOG-3716用)	
8. UPPER & LOWER LOOPER COMPONENTS .....	15
上ルーバ、下ルーバ関係	
9. PRESSER FOOT COMPONENTS(1) .....	17
押さえ関係 (1)	
10. PRESSER FOOT COMPONENTS(2) .....	19
押さえ関係 (2)	
11. THREAD TENSION COMPONENTS .....	21
糸調子関係	
12. UPPER KNIFE COMPONENTS .....	23
上メス関係	
13. LOWER KNIFE COMPONENTS .....	25
下メス関係	
14. LUBRICATION MECHANISM COMPONENTS .....	27
給油装置関係	
15. SEMI-SUNKEN TYPE TABLE COMPONENTS .....	29
卓上式テーブル関係	
16. FULLY-SUNKEN TYPE TABLE COMPONENTS .....	31
全沈式テーブル関係	
17. THREAD STAND COMPONENTS(FOR MOG-3704,MOG-3714) .....	33
糸立装置関係(MOG-3704,MOG-3714用)	
18. THREAD STAND COMPONENTS(FOR MOG-3716) .....	35
糸立装置関係(MOG-3716用)	
NUMERICAL INDEX OF PARTS .....	37
索引	

# I. FRAME COMPONENTS(1)

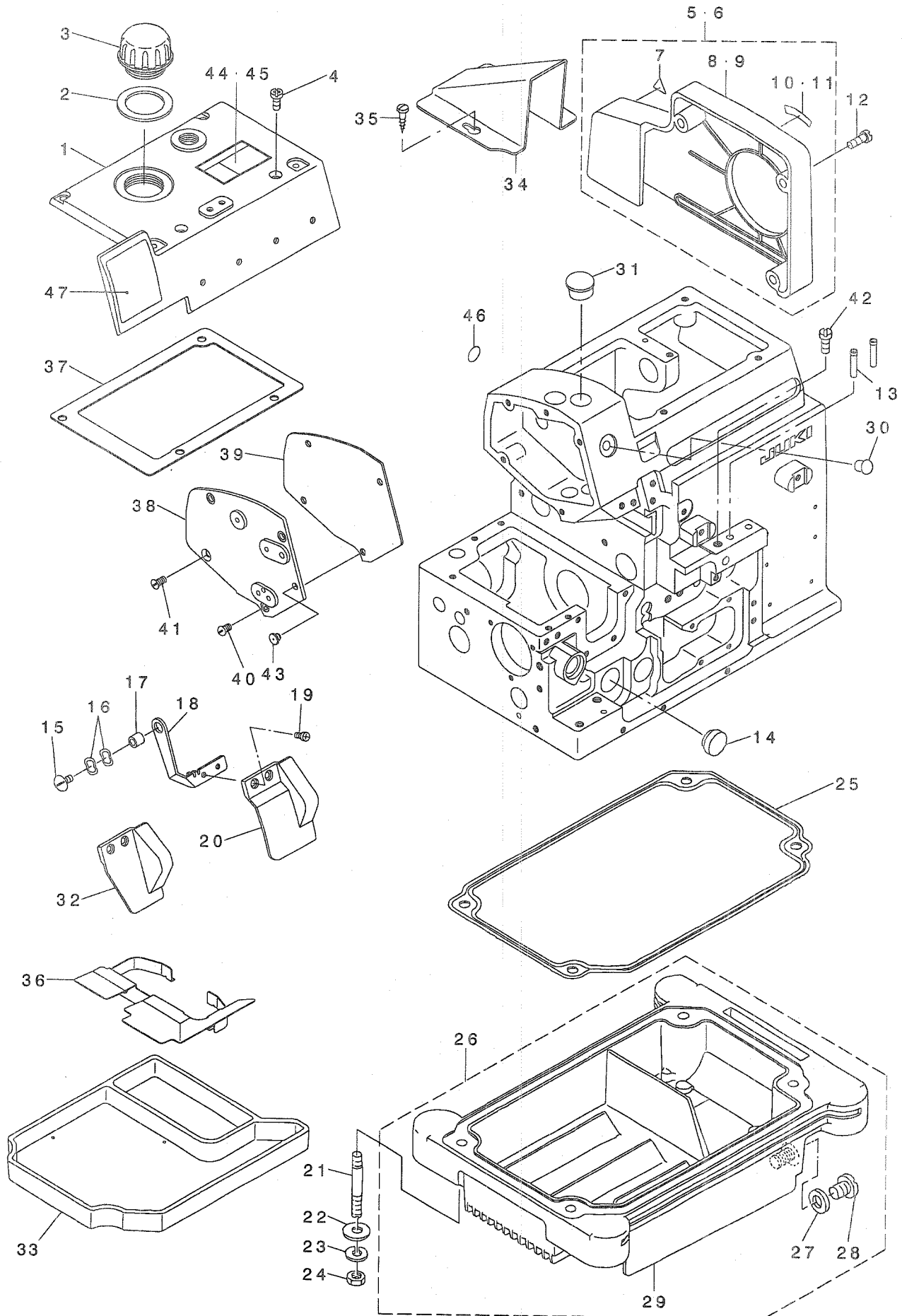
## フレーム関係 (1)



REF. NO	NOTE	PART NO.	DESCRIPTION	ルノメイ	Qty
1		121-05359	CLOTH PLATE ASM.	ヌノタ イケツコウ	1
2		121-02752	CLOTH PLATE ASM.	ヌノタ イクミ	(1)
3		115-01301	ECCENTRIC BUSHING	ヌノタ イハンソンプ ツシユ	(1)
4		WZ-0420350-KP	DISC SPRING	サラハネ	(1)
5		CS-0400671-SD	THRUST HOLDER	スラストウケ	(1)
6		SM-8040302-TP	SETSCREW	トメネジ	(1)
7		121-03511	CROTH PLATE SUPPORTER	ヌノタ イササエイタ	1
8		119-49005	CLOTH BASE COVER	ヌノタ イカハ-	1
9		SS-7091410-SP	SCREW 9/64-40 L=13.5	マルヒラネジ 9/64-40 L=13.5	1
10		SS-8110410-TP	SCREW 11/64-40 L= 3.5	トメネジ 11/64-40 L=3.5	1
11		118-02402	SPRING	ヌノタ イカイハイハネ	1
12		NS-6110420-SP	NUT 11/64-40	ロツカクナツト 11/64-40	1
13		SS-6111440-SP	SCREW 11/64-40 L=14.0	ヒラネジ 11/64-40 L=14	1
14		121-03305	STOPPER	ヌノタ イカイハイトツハ-	1
15		SS-7110710-SP	SCREW 11/64-40 L=7	マルヒラネジ 11/64-40 L=7	2
16		SS-4091015-SP	SCREW 9/64-40 L=10	ナハネジ 9/64-40 L=10	2
17	#01	123-70201	CLOTH BASE SIDE COVER	ヌノタ イヨコカハ-(オーハ-)	1
18	#02	123-70300	CLOTH BASE SIDE COVER	ヌノタ イヨコカハ-(インター)	1
19		122-50510	FEED MECHANISM COVER	オクリフタ	1
20		SM-1040801-SC	SCREW M4X0.7 L=8	サラコネジ M4X0.7 L=8	1
21		SM-4040855-SP	SCREW	ナハネジ	4
22		B1140-716-000	SPRING	ルハカハ-ハネ	1
23		122-50601	GASKET	オクリフタハツキン	1
24		119-51100	COVER	チヨウセツアナフタ	1
25		118-04309	GASKET	チヨウセツアナフタ ハツキン	1
26		SM-4040855-SP	SCREW	ナハネジ	4
27	#01	121-02307	CHIP GUARD COVER, LEFT	ヌノクス カハ-ヒタリ	1
28	#02	121-02406	CHIP GUARD COVER, LEFT	ヌノクス カハ-ヒタリ	1
29		SS-7110510-SP	SCREW 11/64-40 L=5	マルヒラネジ 11/64-40 L=5	2
30	#01	123-79509	CLOTH WASTE COVER	ヌノクス カハ-(04,14ヨウ)	1
31	#02	123-79608	CLOTH WASTE COVER	ヌノクス カハ-(16,43ヨウ)	1
32		SS-2090520-SL	SCREW 9/64-40 L=5	マルサラネジ 9/64-40 L=5	1
33		121-01515	CROTH WASTE COVER STOPPER	ヌノクス カハ-ストッパ-	1
34		NS-6090310-SN	NUT 9/64-40	ロツカクナツト 9/64-40	1
35		SS-3090610-SP	SCREW 9/64-40 L=6	マルネジ 9/64-40 L=6	2
36		121-01309	LOOPER COVER	ルハカハ-	1
37		118-03004	LOOPER COVER HINGE PIN	ルハカハ-ヒンジシク	1
38		SS-8110410-TP	SCREW 11/64-40 L= 3.5	トメネジ 11/64-40 L=3.5	1
39		121-01200	LOOPER COVER BRACKET	ルハカハ-ウケタイ	1
40		SM-4041055-SP	SCREW	ナハネジ M4 L=10	3
41		121-03404	LOOPER COVER PRESSER SPRING	ルハカハ-オサエハネ	1
42		SM-4040655-SP	SCREW	ナハコネジ M4 L=6	1
43		SS-7090530-SP	SCREW 9/64-40 L= 4.5	マルヒラネジ 9/64-40 L=4.5	1
44		121-03206	LOOPER COVER PRESSER PLATE	ルハカハ-オサエイタ	1
45		121-01408	GUIDE PLATE	ルハカハ-ガイトハソ	1
46		SS-7090610-SP	SCREW 9/64-40 L=6	マルヒラネジ 9/64-40 L=6	1
47		118-02204	RUBBER PLUG	ヌノタイカハ-ホ-ソコム	1
48	#03	CM-3002000-01	ATTENTION SEAL	ユビケカチユウイソ-ル(16)	1
49		SS-4120615-SP	SCREW 3/16-28 L=6	ナハネジ 3/16-28 L=6	2
		NOTE (注記)	#01....FOR MOG-3704,MOG-3714	MOG-3704,MOG-3714用	
			#02....FOR MOG-3716	MOG-3716用	
			#03....FOR JE	JE用	

## 2. FRAME COMPONENTS(2)

フレーム関係 (2)





REF. NO.	NOTE	PART NO.	DESCRIPTION	品名	Qty
1		122-50304	UPPER COVER	ウエカハ -	1
2		121-00707	GASKET	チュウユアナ フタ ハッキン	1
3		121-00608	OIL CAP	チュウユアナ フタ	1
4		SM-4051255-SP	SCREW, M5 L=12.	ナハネジ M5 L=12	6
5	#04	121-01952	BELT COVER ASM.	ハルトカハ - (クミ)	1
6	#05	121-01960	BELT COVER ASM.	ハルトカハ - (クミ)A	1
7	#04	CM-3002000-A1	CAUTION LABEL(16)	マキコミチュウイシ-ル(16)	(1)
8	#04	121-01903	BELT COVER	ハルトカハ -	(1)
9	#05	121-01903	BELT COVER	ハルトカハ -	(1)
10	#04	CM-5002000-01	DIRECTION LABEL.	カイトンホウコウラハ-ル	(1)
11	#05	CM-5002000-01	DIRECTION LABEL.	カイトンホウコウラハ-ル	(1)
12		SS-4151215-SP	SCREW 15/64-28 L=12	ナハネジ 15/64-28 L=12	3
13		118-05207	THREAD GUIDE, LARGE	イトミチ ダイ	2
14	#01	TA-1871602-R0	RUBBER PLUG	トメセン D=18.7 L=16	1
15		SS-5110710-SP	SCREW 11/64-40 L=7	トラスネジ 11/64-40 L=7	1
16		WZ-0850302-K0	WAVED WASHER 8.5X12.5X0.3	ナミカ タサカネ 8.5X12.5X0.3	2
17		B3013-141-H0A	WASHER	ライトロツト オサエカネ サカネ	1
18		121-02000	SAFETY PLATE BRACKET	メホコ カハ - タイ	1
19		SS-7090611-SL	SCREW 9/64-40 L=6.1	マルヒラネジ 9/64-40 L=6.1	2
20	#02	121-02109	SAFETY PLATE	メホコ カハ -	1
21		115-03703	SCREW STUD	シチュ-ホ-ルト	4
22		WP-0751576-SD	WASHER 7.5X19X1.5	ヒラサカネ 7.5X19X1.5	4
23		WS-0822010-KP	SPRING WASHER 8.2X15X2	ハネサカネ 8.2X15X2	4
24		NS-6680410-SP	NUT 9/32-28	ロツカクナツト 9/32-28	4
25		115-03919	OIL RESERVOIR GASKET	アブラダ マリハッキン	1
26		115-03885	OIL RESERVOIR ASM.	アブラダ マリ(クミ)	1
27		RO-0742401-00	RUBBER RING	オリック	(1)
28		SM-0081001-SD	SCREW	トラスネジ M8 L=10	(1)
29		115-03810	OIL RESERVOIR	アブラダ マリ	(1)
30		TA-0750704-R0	RUBBER PLUG	トメセン	1
31		TA-1701107-R0	RUBBER PLUG	トメセン	1
32	#01	121-04907	SAFETY PLATE	メホコ カハ -	1
33		118-41350	FILTER BASE ASM.	フィルタ-ダイクミ	1
34	#03	121-05201	BELT COVER	ハルトカハ - (B)	1
35	#03	SK-3412000-SC	WOOD SCREW D=4.1 L=20	マルモクネジ D=4.1 L=20	2
36		118-42804	SHELTER PLATE	シヤハイハ-ン	1
37		122-50403	UPPER COVER GASKET	ウエカハ - ハッキン	1
38		122-50205	SIDE COVER	ソクメンカハ -	1
39		121-00301	SIDE COVER GASKET	ソクメンカハ - ハッキン	1
40		SM-4040855-SP	SCREW	ナハネジ	3
41		SM-1040801-SC	SCREW M4X0.7 L=8	サヲコネジ M4X0.7 L=8	1
42		SS-9151210-TP	SCREW 15/64-28 L=11.8	ロツカクホ-ルト 15/64-28	1
43		122-58000	BUSH	メホコ カハ - フツツユ	1
44	#04	CM-3002001-01	SAFETY LABEL, 1(SMALL).	アンセ-ンラハ-ル 1(シヨウ)	1
45	#06	CM-3002001-A1	SAFETY LABEL, 3(SMALL).	アンセ-ンラハ-ル 3(シヨウ)	1
46		100-04109	GROUND MARK	グランド-マーク	1
47		123-71100	BRAND LABEL	ブランド-ラハ-ル	1

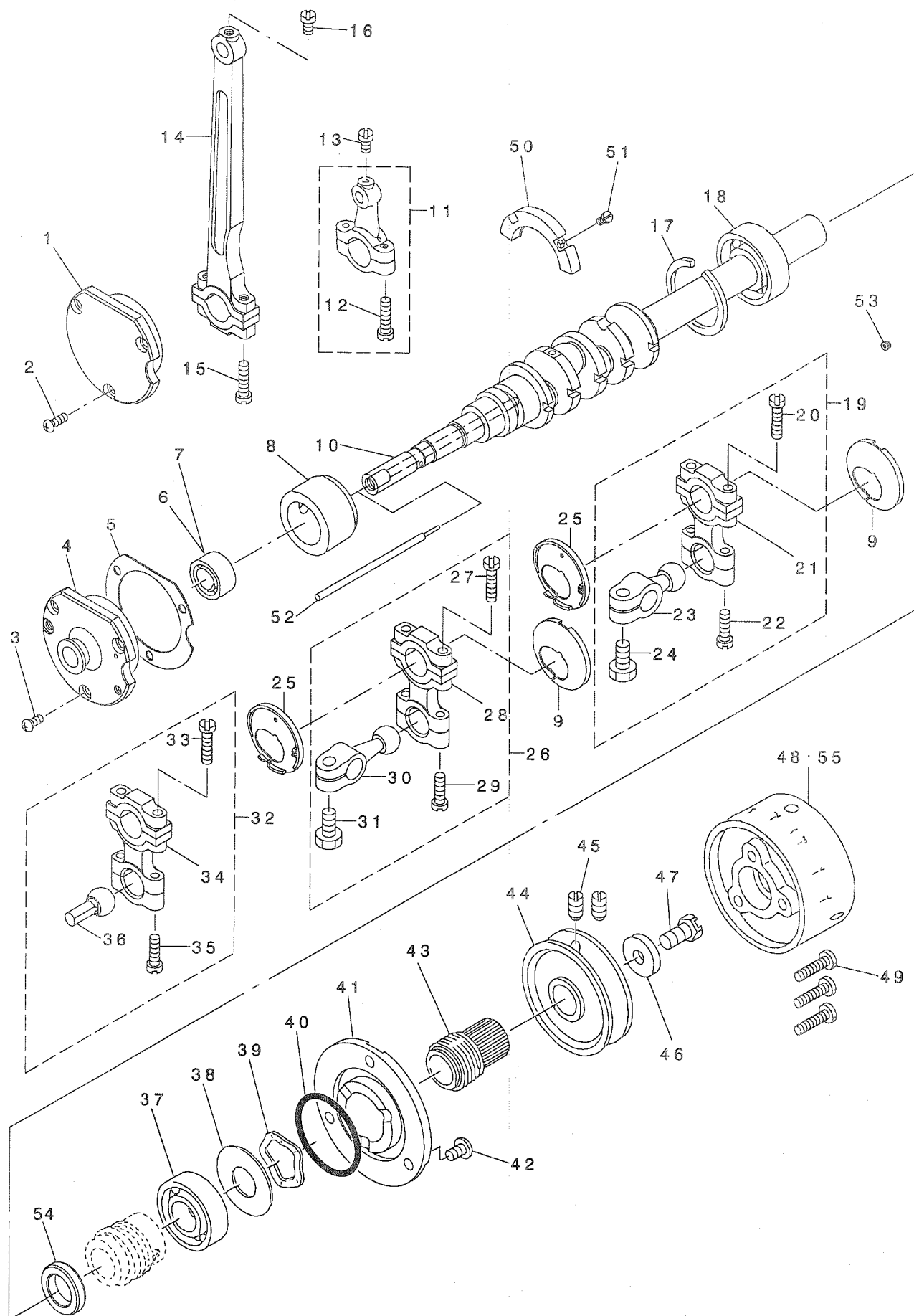
NOTE (注記)

#01....FOR MOG-3704,MOG-3714  
#02....FOR MOG-3716  
#03....FOR JE  
#04....FOR DOMESTIC USE  
#05....FOR EXPORT  
#06....FOR EXPORT(EXCEPT JE)

MOG-3704,MOG-3714用  
MOG-3716用  
JE用  
国内用  
輸出入用  
輸出入用(JEは除く)

### 3. CRANKSHAFT COMPONENTS

主軸關係

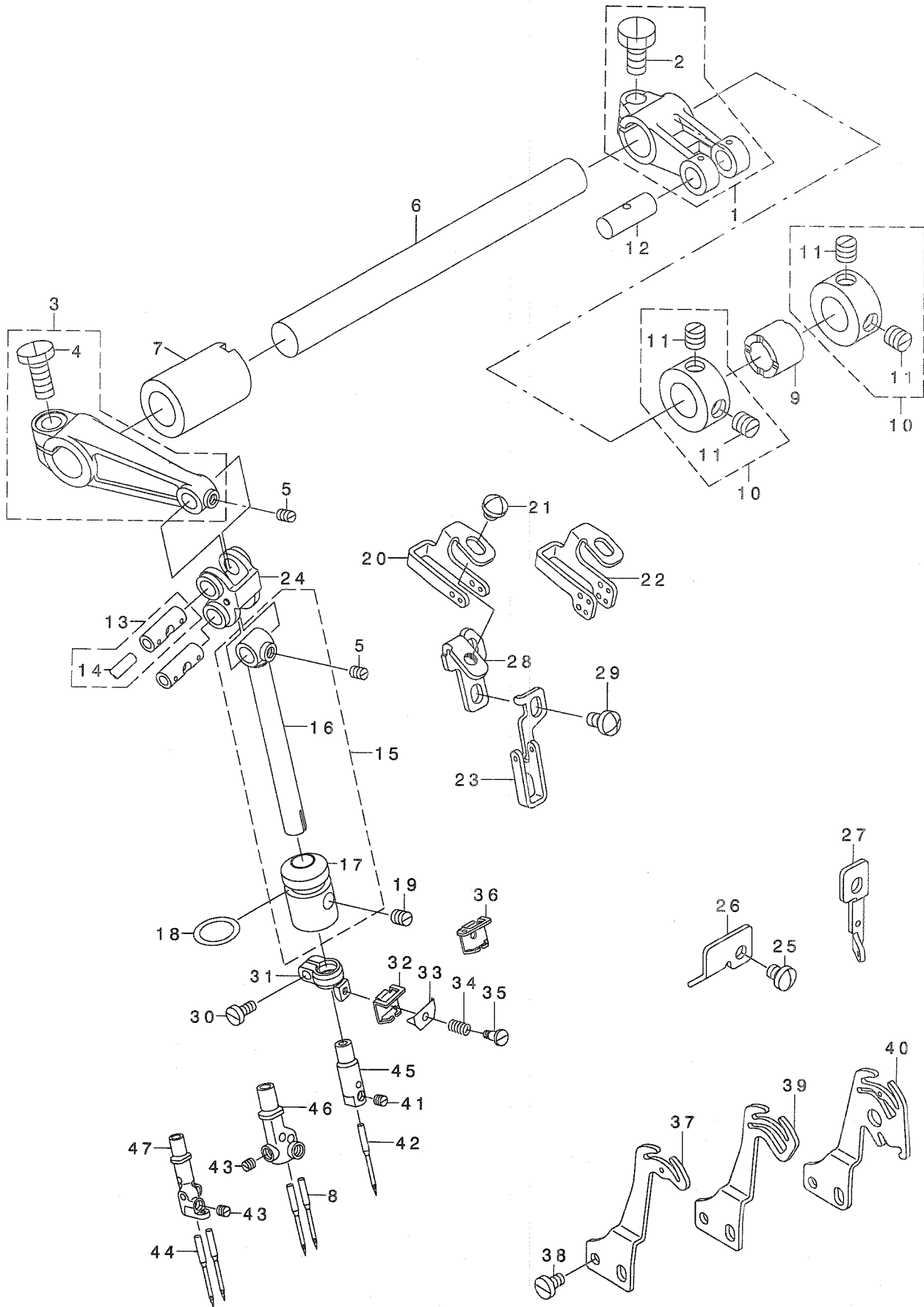




REF. NO	NOTE	PART NO.	DESCRIPTION	ヒョウメイ	Qty
1	#01	121-08213	CRANKSHAFT BUSHING D	Dメタル	1
2	#01	SM-4040855-SP	SCREW	ナハネジ	3
3	#02	SM-4040855-SP	SCREW	ナハネジ	3
4	#02	121-08304	CRANKSHAFT BUSHING D	Dメタル	1
5		121-08403	GASKET	Dメタル ハッキン	1
6	#01	B1215-804-000	BALL BEARING D	シユジクホ-ルハアリソク D	1
7	#02	SB-1100003-00	BALL BEARING	ホ-ルハアリソク	1
8		121-08007	CRANKSHAFT BUSHING C	Cメタル	1
9		123-75408	STOPPER, R	ル-ハ-ロツト フルト メミキ	2
10		123-71506	CRANKSHAFT	シユジク	1
11		121-32155	KNIFE DRIVING ROD ASM.	ウエメスロツト クミ	1
12		SS-7111810-TP	SCREW 11/64-40 L=18	マルヒラネジ 11/64-40 L=18	(1)
13		SS-7110840-SP	SCREW 11/64-40 L=7.8	マルヒラネジ 11/64-40 L=7.8	2
14		123-72603	CONNECTING ROD	ハリクト ウロツト	1
15		SS-7111810-TP	SCREW 11/64-40 L=18	マルヒラネジ 11/64-40 L=18	2
16		SS-7110840-SP	SCREW 11/64-40 L=7.8	マルヒラネジ 11/64-40 L=7.8	1
17		B1212-704-000	BEARING RETAINER	ホ-ルハアリソク トメテ	1
18		B1211-804-000	BALL BEARING B	シユジクホ-ルハアリソク B	1
19		123-75051	UPPER LOOPER ARM ASM.	ウエル-ハ-タマウテ クミ	1
20		SS-7111810-TP	SCREW 11/64-40 L=18	マルヒラネジ 11/64-40 L=18	(2)
21		121-25001	LOOPER DRIVING ROD	ル-ハ-ロツト	(1)
22		SS-7111410-TP	SCREW 11/64-40 L=14	マルヒラネジ 11/64-40 L=14	(2)
23		121-22313	UPPER LOOPER ARM	ウツル-ハ-タマウテ	(1)
24		SM-6061202-TP	SCREW M6 L=12	ロツカクアナホ ルト M6 L=12	(1)
25		123-75309	STOPPER, L	ル-ハ-ロツト フルト メヒタリ	2
26	#01	123-75150	LOWER LOOPER ARM A ASM.	シタル-ハ-タマウテ アクミ	1
27		SS-7111810-TP	SCREW 11/64-40 L=18	マルヒラネジ 11/64-40 L=18	(2)
28		121-25001	LOOPER DRIVING ROD	ル-ハ-ロツト	(1)
29		SS-7111410-TP	SCREW 11/64-40 L=14	マルヒラネジ 11/64-40 L=14	(2)
30		121-23311	LOWER LOOPER ARM A	シタル-ハ-タマウテ A	(1)
31		SM-6061202-TP	SCREW M6 L=12	ロツカクアナホ ルト M6 L=12	(1)
32	#02	123-75259	LOWER LOOPER ARM B ASM.	シタル-ハ-タマウテ Bクミ	1
33		SS-7111810-TP	SCREW 11/64-40 L=18	マルヒラネジ 11/64-40 L=18	(2)
34		121-25001	LOOPER DRIVING ROD	ル-ハ-ロツト	(1)
35		SS-7111410-TP	SCREW 11/64-40 L=14	マルヒラネジ 11/64-40 L=14	(2)
36		121-20101	LOWER LOOPER ARM B	シタル-ハ-キユウウテ B	(1)
37		B1211-804-000	BALL BEARING B	シユジクホ-ルハアリソク B	1
38		115-10609	WASHER	ハアリソク ウケイタ	1
39		WZ-2640310-KH	WAVED WASHER 26.4X33.9X3.5	ナミカ タサカ ネ26.4X33.9X3.5	1
40		RO-3473501-00	RUBBER RING	Oリング	1
41		121-07702	THRUST HOLDER	スラストウケ	1
42		SM-4050855-SP	SCREW	ナハネジ M5 L=8	3
43		118-11502	OIL SHIELD	シユジク アフ ラキリ	1
44		120-02606	HANDWHEEL A	ハズミク ルマ A	1
45		SS-8151150-SP	SCREW 15/64-28 L=10.5	トメネジ 15/64-28 L=10.5	2
46		WP-0764016-SP	WASHER	ヒラサカネ 76X20X4	1
47		SS-9681610-TP	SCREW 9/32-28 L=16	ロツカクホ ルト 9/32-28 L=16	1
48	#03	120-25706	FLYWHEEL (C)	ハズミク ルマ (C)	1
49		SS-7111810-SP	SCREW 11/64-40 L=18	マルヒラネジ 11/64-40 L=18	3
50		121-07900	BALANCER	ハ ランサ-	1
51		SS-4080620-TP	SCREW 1/8-44 L=6	ナハネジ 1/8-44 L=6	2
52		121-08106	OIL ADJUSTING BAR	ユリョウチヨウセツホウ	1
53		SS-5080212-TP	SCREW 1/8-44 L=2	ハ イントネジ	5
54		122-52508	THRUST COVER	ウオ-ムスラスト	1
55	#04	119-56505	FLYWHEEL (C)	ハズミク ルマ (C)	1
NOTE (注記)			#01...FOR MOG-3704,MOG-3714	MOG-3704,MOG-3714用	
			#02...FOR MOG-3716	MOG-3716用	
			#03...FOR MOG-3704,MOG-3716	MOG-3704,MOG-3716用	
			#04...FOR MOG-3714	MOG-3714用	

# 4. NEEDLE DRIVING SHAFT COMPONENTS

針驅動軸關係



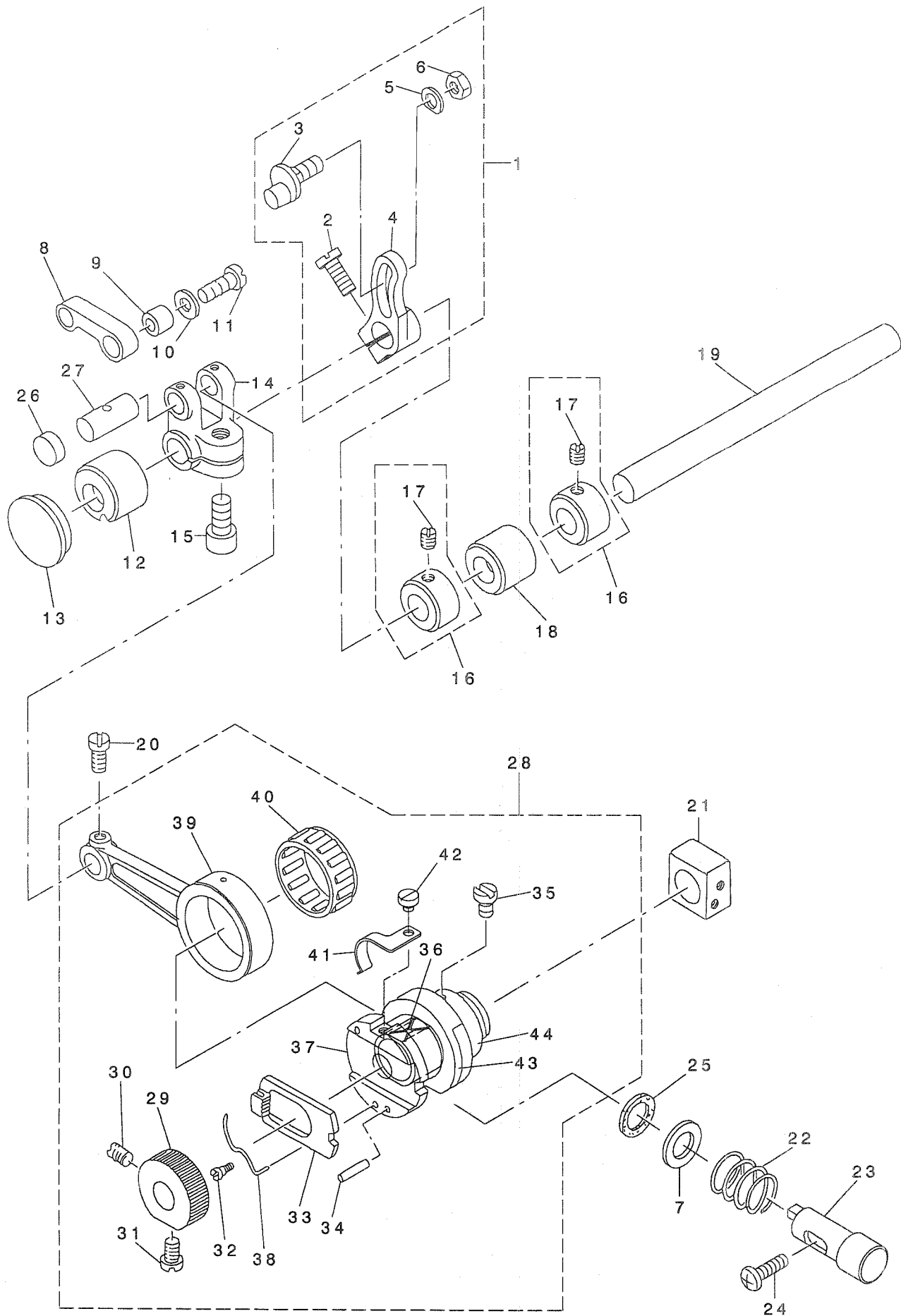
REF. NO	NOTE	PART NO.	DESCRIPTION	と ン メ イ	Qty
1		121-09260	FEED FORKED CRANK ASM.	ハリクト・ウフタマタクランク(クミ)	1
2		SM-6061202-TP	SCREW M6 L=12	ロツカクアナボ・ルト M6 L=12	(1)
3		121-09666	NEEDLE DRIVING ARM ASM.	ハリクト・ウウテ(クミ)	1
4		SM-6061402-TP	SCREW M6 L=14	ロツカクアナネジ・ M6 L=14	(1)
5		SS-8090530-TP	SCREW 9/64-40 L= 5.0	トメネジ・ 9/64-40 L=5	2
6		121-09302	NEEDLE DRIVING SHAFT	ハリクト・ウジク	1
7		122-52805	BUSHING, REAR	ハリクト・ウジクマエメタル	1
8	#03	M1420-5B1-100	NEEDLE 142X5 #110	ハリ 142X5 #110	2
9		121-09500	BUSHING, REAR	ハリクト・ウジクウジロメタル	1
10		CS-1201010-SH	THRUST COLLAR ASM. D=12 W=10	スラストウケ D=12 W=10 クミ	2
11		SS-8660610-TP	SCREW 1/4-40 L=6	トメネジ・ 1/4-40 L=6	(4)
12	#01	118-23804	CRANK PIN C	オクリフタマタ クランクピン C	1
13	#01	121-09955	LINK PIN C ASM.	ハリクト・ウリンクピンC(クミ)	2
14		CQ-2520000-00	OIL WICK	ユジン	(0.1)
15		123-72157	NEEDLE HOLDER ASM.	ハリボ・ウクミ	1
16		121-10219	NEEDLE HOLDER	ハリボ・ウ	(1)
17		123-72108	NEEDLE HOLDER BUSHING	ハリボ・ウメタル	(1)
18		RO-1082401-00	RUBBER RING	オリング	1
19		SS-8110710-SP	SCREW 11/64-40 L=6.5	トメネジ・ 11/64-40 L=6.5	1
20	#05	121-11209	NEEDLE THREAD GUIDE	ハリトアンナイ	1
21		SS-4110515-SP	SCREW 11/64-40 L=5	ナハ・ネジ・ 11/64-40 L=5	1
22	#03	121-11308	THREAD GUIDE, 2-NEEDLE	ニホンハリハリトアンナイ	1
23	#04	123-86603	THREAD GUIDE, CHAIN LOOPER	ニジ ユウカンハリトアンナイ	1
24		123-72009	NEEDLE DRIVING LINK	ハリクト・ウリンク	1
25		SM-4040855-SP	SCREW	ナハ・ネジ	1
26	#03	123-72306	TAKE-UP LEVER GUIDE	ハリトテンピンカイト	1
27	#04	123-72405	TAKE-UP LEVER GUIDE, CHAIN LOOP	ニジ ユウカンハリトテンピンカイト	1
28		121-12108	NEEDLE THREAD GUIDE STAND	ハリト アンナイダイ	1
29		SM-4040855-SP	SCREW	ナハ・ネジ	2
30		SS-6080720-SP	SCREW	ヒラネジ・ 1/8-44 L=7	1
31		122-80608	NEEDLE CAAMP.	ハリトメタキ	1
32	#06	121-10607	NEEDLE THREAD PRESSER GUIDE, A	ハリトオサエイトアンナイ A	1
33		121-10904	NEEDLE THREAD PRESSER PLATE	ハリトオサエイタ A	1
34		121-10805	NEEDLE THREAD PRESSER SPRING	ハリトオサエハネ	1
35		SD-0280401-SL	HINGE SCREW D=2.8 H=4	タネネジ D=2.8 H=4	1
36	#04	121-10706	NEEDLE THREAD PRESSER GUIDE, B	ハリトオサエイトアンナイ B	1
37	#02	121-11506	NEEDLE THREAD TAKE-UP LEVER	ハリトテンピン	1
38		SS-6090670-TP	SCREW 9/64-40 L=6	ヒラネジ・ 9/64-40 L=6	2
39	#03	121-11605	TAKE-UP LEVER, 2-NEEDLE	ニホンハリハリトテンピン	1
40	#04	123-72207	TAKE-UP LEVER, CHAIN LOOPER	ニジ ユウカンハリトテンピン	1
41	#02	SS-8080310-TP	SCREW 1/8-44 L=2.8	トメネジ・ 1/8-44 L=2.8	1
42	#02	M1420-5B1-300	NEEDLE 142X5 #130	ハリ 142X5 #130	1
43	#07	SS-8080310-TP	SCREW 1/8-44 L=2.8	トメネジ・ 1/8-44 L=2.8	2
44	#04	M1420-5B1-300	NEEDLE 142X5 #130	ハリ 142X5 #130	2
45	#02	123-78808	NEEDLE CLAMP	イッポソハリハリトメ	1
46	#03	123-78907	NEEDLE CLAMP, 2-NEEDLE	ニホンハリハリトメ	1
47	#04	123-79004	NEEDLE CLAMP, CHAIN LOOPER	ニジ ユウカンハリトメ	1

NOTE (注記)

#01... SELECTING PART FOR FIT TOLERANCE 選択かん合部品  
 #02... FOR MOG-3704 MOG-3704用  
 #03... FOR MOG-3714 MOG-3714用  
 #04... FOR MOG-3716 MOG-3716用  
 #05... FOR MOG-3704, MOG-3716 MOG-3704, MOG-3716用  
 #06... FOR MOG-3704, MOG-3714 MOG-3704, MOG-3714用  
 #07... FOR MOG-3714, MOG-3716 MOG-3714, MOG-3716用

5. FEED MECHANISM COMPONENTS(1)

送り関係 (1)

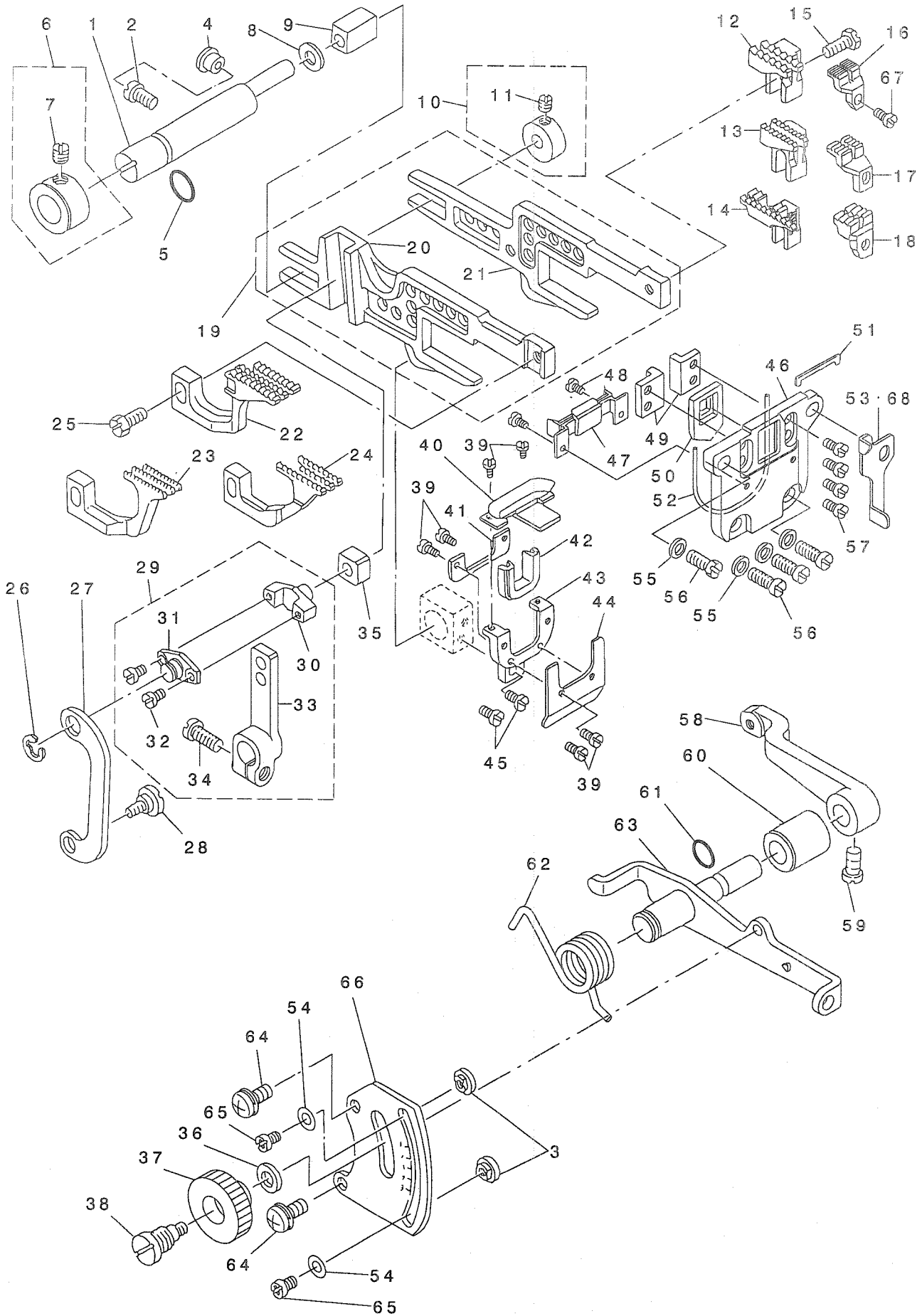


REF. NO	NOTE	PART NO.	DESCRIPTION	ヒソメイ	Qty
1		118-24067	MAIN FEED ROCKER ASM.	シュオクリウデ (クミ)	1
2		SM-6051202-TP	SCREW M5X0.8 L=12	ロツカクアナホ ルト M5X0.8 L=12	(1)
3		118-24018	PIN	シュオクリウデ ピン	(1)
4		115-30110	MAIN FEED ROCKER	シュオクリウデ	(1)
5		119-48601	WASHER B	シュオクリウデ サカネ(B)	(1)
6		NS-6620320-SP	NUT 3/16-32	ロツカクナツト 3/16-32	(1)
7		B1654-704-000	WASHER	オンボ タン シクサ	1
8		118-24109	MAIN FEED LINK	シュオクリリンク	1
9		B1620-804-000	COLLAR	シュオクリ ピンカラ	1
10		B2107-816-000	WASHER	ロツト サカネ	1
11		SS-6121220-TP	SCREW 3/16-28 L=11.5	ヒラネジ 3/16-28 L=11.5	1
12		121-17206	FEED ROCKER SHAFT BUSHING, FRO	オクリシク マメタル	1
13		TA-2050416-RO	RUBBER PLUG	トメセン	1
14		121-19210	FORKED LINK	オクリフタマタクランク	1
15		SM-6061202-TP	SCREW M6 L=12	ロツカクアナホ ルト M6 L=12	1
16		CS-095081A-SH	THRUST COLLAR ASM. D=9.53 W=8	スラストウケ D=9.53 W=8 クミ	2
17		SS-8110410-TP	SCREW 11/64-40 L= 3.5	トメネジ 11/64-40 L=3.5	(4)
18		121-17305	FEED ROCKER SHAFT BUSHING, REA	オクリシク ウシロメタル	1
19		121-18907	FEED SHAFT	オクリシク	1
20		SS-7110910-TP	SCREW 11/64-40 L= 8.5	マルヒラネジ 11/64-40 L=8.5	1
21		118-28704	SLIDE BLOCK	シヨウゲ オクリカクマ	1
22		B1652-704-000	SPRING	オンボ タン ハネ	1
23		B1650-704-000	PUSH BUTTON STUD	オンボ タン シク	1
24		SM-4041455-SN	SCREW M4 L=14	ナハネジ M4 L=14	1
25		B1651-704-000	FELT	オンボ タン フェルト	1
26		TA-1030402-RO	RUBBER PLUG D=10.3 L=4	トメセン D=10.3 L=4	1
27	#01	118-23804	CRANK PIN C	オクリフタマタクランクピン C	1
28		121-16174	FEED ECCENTRIC BODY ASM.	オクリカムシシタイ(クミ)	1
29		B1605-704-000	RATCHET GEAR	ラチエツトギア	(1)
30		SS-8110750-SP	SCREW 11/64-40 L= 6.5	トメネジ 11/64-40 L=6.5	(1)
31		SS-6110710-TP	SCREW 11/64-40 L= 6.5	ヒラネジ 11/64-40 L=6.5	(1)
32		SD-0260271-SP	HINGE SCREW D= 2.60 H= 2.7	タンネジ D=2.6 H=2.7	(1)
33		B1604-704-000	RATCHET PAWL	ラチエツト	(1)
34		PS-0300132-KH	SPRING PIN 3X13	スプリングピン	(2)
35		SS-7110810-SP	SCREW 11/64-40 L= 8.0	マルヒラネジ 11/64-40 L=8	(2)
36		121-16307	FEED CAM BLOCK	オクリカム カクマ	(1)
37		121-16406	FEED ADJUSTING CAM	オクリチヨウセツカム	(1)
38		B1606-704-000	RATCHET PAWL SPRING	ラチエツト オサエハネ	(1)
39		121-16505	CRANK ROD	オクリクランク ロツト	(1)
40	#01	121-16703	NEEDLE BEARING B	オクリハアリング B	(1)
41		121-17107	RATCHET GEAR SPRING	ラチエツトギヤハネ	(1)
42		SS-6080320-SP	SCREW 1/8-44 L= 2.5	ヒラネジ 1/8-44 L=2.5	(1)
43		121-16208	FEED CAM	オクリカム	(1)
44		121-16109	FEED ECCENTRIC BODY	オクリカム シシタイ	(1)

NOTE (注記) #01....SELECTING PART FOR FIT TOLERANCE 選択かん合部品

# 6. FEED MECHANISM COMPONENTS(2)

送り関係 (2)

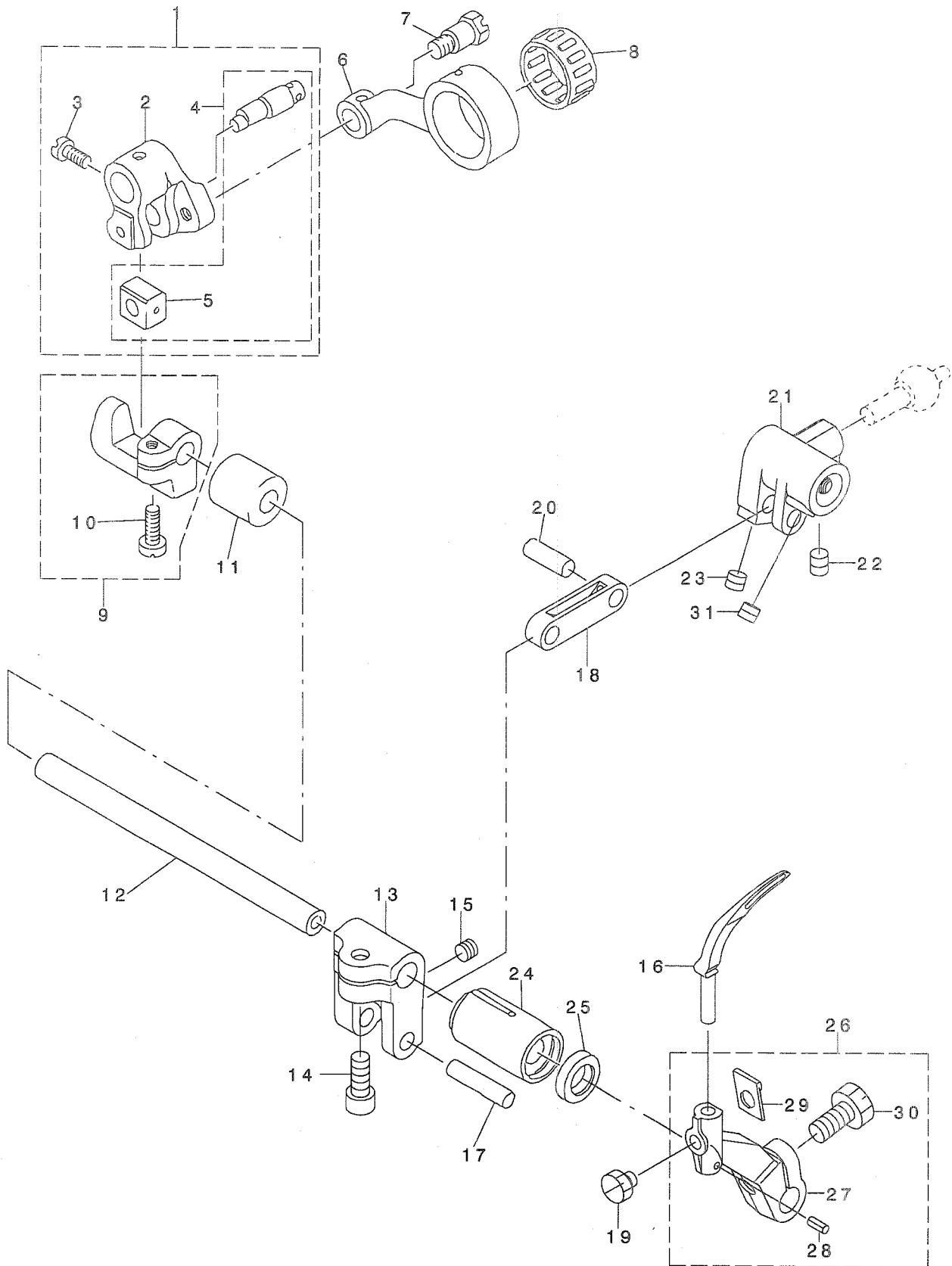




REF. NO	NOTE	PART NO.	DESCRIPTION	ヒンメイ	Qty
1		118-24505	FEED BAR SHAFT	ヨ-ト-カン ササエシク	1
2		SM-4040855-SP	SCREW	ナハネシ	1
3		115-29005	STOPPER	サト-チヨ-セツ ストツハ-	2
4		TA-0800504-RO	PLUG D=8 L=4.5	トメセン D=8X4.5	1
5		RO-0781901-00	RUBBER RING	オリソク	1
6		118-24653	THRUST COLLAR ASM.	ササエイチキメクミ	1
7		SS-8660330-SP	SCREW 1/4-40 L= 3.0	トメネシ 1/4-40 L=3	(1)
8		115-29914	WASHER	ヨウトウカンササエシクサカネ	1
9		B1624-704-000	SLIDE BLOCK	ヨ-ト-カン ササエ カクコマ	1
10		118-28050	COLLAR ASM.	ササエシクカラ-クミ	1
11		SS-8110410-TP	SCREW 11/64-40 L= 3.5	トメネシ 11/64-40 L=3.5	(1)
12	#01	117-01604	MAIN FEED DOG	シユオクリハ	1
13	#02	120-13306	MAIN FEED DOG	シユオクリハ	1
14	#03	123-82503	MAIN FEED DOG	シユオクリハ	1
15		SS-9111050-SP	SCREW 11/64-40 L=9.5	ロツカクネ ルト 11/64-40 L=9.5	1
16	#01	123-83402	AUXILIARY FEED DOG	ホシヨオクリハ	1
17	#02	116-51809	AUXILIARY FEED DOG	ホシヨオクリハ	1
18	#03	115-28502	AUXILIARY FEED DOG	ホシヨオクリハ	1
19		121-17461	MAIN FEED BAR ASM.	シユオクリヨウトウカン(クミ)	1
20		121-17511	DIFFERENTIAL FEED BAR	フクオクリヨウトウカン	(1)
21		121-17412	MAIN FEED BAR	シユオクリヨウトウカン	(1)
22	#01	117-01703	DIFFERENTIAL FEED DOG	フクオクリハ	1
23	#02	120-13405	SUB FEED DOG	フクオクリハ	1
24	#03	115-28403	DIFFERENTIAL FEED DOG	フクオクリハ	1
25		SS-9111010-SP	SCREW 11/64-40 L=9.5	ロツカクネ ルト 11/64-40 L=9.5	1
26		RE-0500000-K0	E-RING	Eガ 夕トメガ 5	1
27		118-26310	ADJUSTING LINK	サトウチヨウセツリンク	1
28		SD-0720271-SP	HINGE SCREW D=7.2 H=2.7	ダシネシ D=7.2 H=2.7	1
29		118-28563	DIFFERENTIAL FEED ROCKER ASM.	フクオクリウデ(クミ)	1
30		118-25304	PIN	フクオクリピン	(1)
31		118-26401	PIN COVER	フクオクリピンフタ	(1)
32		SS-6080410-SP	SCREW 1/8-44 L=4	ヒラネシ 1/8-44 L=4	(2)
33		118-28514	DIFFERENTIAL FEED ROCKER ASM.	フクオクリウデ	(1)
34		SM-6051202-TP	SCREW M5X0.8 L=12	ロツカクアナホ ルト M5X0.8 L=12	(1)
35		B1414-555-000	SLIDE BLOCK	ハリホウダキ アンナイコロ	1
36		WP-0621016-SD	WASHER 6.2X13X1	ヒラサカネ 6.2X13X1	1
37		B1647-704-000-A	DIFFERENTIAL FEED LOCK NUT	サト- ロツカナツト	1
38		B1646-704-000-A	DIFFERENTIAL FEED HINGE SCREW	サト- ダシネシ	1
39		SS-7060310-SP	SCREW 3/32-56 L=3	マルヒラネシ 3/32-56 L=3	6
40		121-19756	RUBBER PLATE ASM.	ウツア ラキリゴ A(クミ)	1
41		121-19806	RUBBER PRESSER PLATE	アア ラキリゴ ムササエイタ	1
42		121-19608	OIL SHIELD RUBBER	アア ラキリゴ ム	1
43		121-19905	RUBBER COVER	アア ラキリゴ ムダ イ	1
44		121-20002	RUBBER BASE PLATE	アア ラキリゴ ムダ イタ	1
45		SS-7090620-TP	SCREW 9/64-40 L=6.1	マルヒラネシ 9/64-40 L=6.1	2
46		121-19400	RUBBER CASE	ホウウシヨゴ ムケース	1
47		118-27607	OIL SHIELD RUBBER, LOWER	シタアア ラゴ ム	1
48		SS-7060510-SP	SCREW 3/32-56 L=4.8	マルヒラネシ 3/32-56 L=4.8	2
49		118-24703	FEED BAR SUPPORT	ヨ-ト-カン オサエ	2
50		121-19509	RUBBER	ホウウシヨゴ ム	1
51		118-27904	RUBBER	タイジシヨゴ ム	1
52		RO-4801201-00	RUBBER RING	オリソク	1
53	#03	118-28407	THROAT PLATE SUPPORT G	ハリイタササエ G	1
54		WP-0371016-SD	WASHER 3.7X8X1	ヒラサカネ 3.7X8X1	2
55		WP-0480856-SP	WASHER 4.8X8.4X0.8	ヒラサカネ 4.8X8.4X0.8	4
56		SM-4041055-SP	SCREW	ナハネシ M4 L=10	4
57		SS-6090620-SP	SCREW 9/64-40 L=6	ヒラネシ 9/64-40 L=6	4
58		118-28605	DIFFERENTIAL FEED ROCKER	サトウチヨウセツウデ	1
59		SS-6661110-SP	SCREW 1/4-40 L=11	ヒラネシ 1/4-40 L=11	1
60		B1645-704-000-A	BUSHING	サト-チヨ-セツシクメタル	1
61		RO-0601501-00	RUBBER RING	オリソク	1
62		119-91502	SPRING	サトウチヨウセツレハ-ハネ	1
63		118-25858	ROCKER SHAFT ASM.	サト-チヨウセツシククミ	1
64		SL-4051231-SC	SCREW M5 L=12	サカネツキナハコネシ M5 L=12	2
65		SS-4090515-SP	SCREW 9/64-40 L=5	ナハネシ 9/64-40 L=5	2
66		118-27102	DIFFERENTIAL FEED GRADUATION	サト-チヨウセツメモリイタ	1
67		SS-4030610-SP	SCREW 1/8-44 L=6.4	ナハネシ 1/8-44 L=6.4	1
68	#04	118-28308	THROAT PLATE SUPPORT	ハリイタササエ	1
		NOTE (注記)	#01...FOR MOG-3704	MOG-3704用	
			#02...FOR MOG-3714	MOG-3714用	
			#03...FOR MOG-3716	MOG-3716用	
			#04...FOR MOG-3704, MOG-3714	MOG-3704, MOG-3714用	

7. CHAIN LOOPER COMPONENTS(FOR MOG-3716)

二重環ルーパ関係(MOG-3716用)

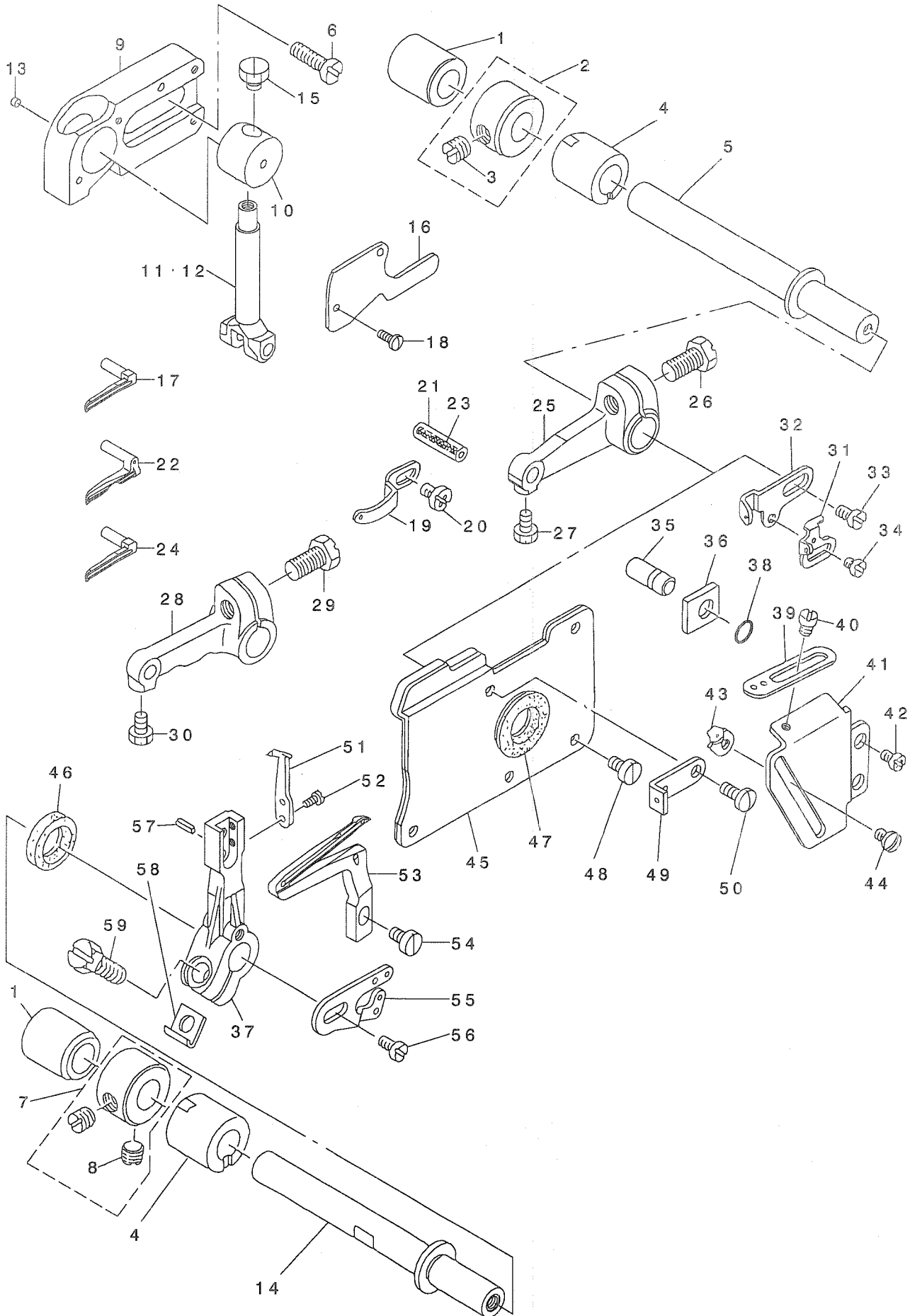


REF. NO	NOTE	PART NO.	DESCRIPTION	ヒョウメイ	Qty
1		B2103-816-0A0	SLIDER ARM ASM.	ニジ ユーカン セ'ンゴ'ウテ' クミ	1
2		B2103-816-000-B	CHAIN LOOPER SHAFT SLIDE ARM	ニジ ユーカンセ'ンゴ'ウテ'	(1)
3		SS-7110720-TP	SCREW 11/64-40 L=7	マルヒラネジ' 11/64-40 L=7	(1)
4		118-29751	CHAIN LOOPER SLIDE BLOCK PIN	ニジ ユウカンカクゴ' マヒ'ンクミ	(1)
5		B2105-816-000	CHAIN LOOPER SLIDE BLOCK	ニジ ユーカン カクゴ'マ	(1)
6		B2102-816-000-A	CHAIN LOOPER ROD (22MM)	ニジ ユーカン ロツト'	1
7		SD-0720803-TH	STEP-SCREW D=7.24 H=8	タ'ンネジ'	1
8	#01	B2119-816-B00	BEARING B	ニジ ユーカン ロツト' ハ'アリング' B	1
9		121-20465	BRACKET ASM.	ニジ ユウカンカクゴ' マタ'キ(クミ)	1
10		SM-6051202-TP	SCREW M5X0.8 L=12	ロツカクア'ナホ'ルト M5X0.8 L=12	(1)
11		B2111-716-000	BUSHING, REAR	ニジ ユーカンジ'ク ウツロメタル	1
12		118-29207	CHAIN LOOPER SHAFT	ニジ ユウカンジ'ク	1
13		123-74104	CHAIN LOOPER SHAFT DRIVING ARM	ニジ ユウカンヨウト' ウウテ'	1
14		SM-6051202-TP	SCREW M5X0.8 L=12	ロツカクア'ナホ'ルト M5X0.8 L=12	(1)
15		SM-8050402-TP	SCREW	トメネジ'	1
16		123-84400	CHAIN LOOPER	ニジ ユウカンル-ハ' -	1
17	#01	122-58505	PIN	ニジ ユウカンヨウト' ウヒ'ン(チヨウ)	1
18		123-74203	CHAIN LOOPER SHAFT DRV.LINK	ニジ ユウカンヨウト' ウリソク	1
19		SS-9110430-TP	SCREW 11/64-40 L=4	ロツカクホ'ルト	1
20		122-59008	PIN	ニジ ユウカンヨウト' ウヒ'ン(タン)	1
21		123-74005	DRIVING BALL ARM BRACKET	シタル-ハ' -タマタ'キ	1
22		SM-8050602-TP	SCREW M5 L=6	トメネジ' M5X0.8 L=6	1
23		SM-8050402-TP	SCREW	トメネジ'	1
24		121-22008	BUSHING, FRONT	ニジ ユウカンジ'ク マエメタル	1
25		B2525-352-000	OIL SEAL RING	ル-ハ'ジ'ク オイルシ-ル	1
26		118-29363	CHAIN LOOPER DRIVING ARM ASM.	ニジ ユウカンル-ハ' -ウテ'クミ	1
27		118-29314	CHAIN LOOPER DRIVING ARM	ニジ ユウカンル-ハ' ウテ'	(1)
28		PS-0200062-KH	SPRING PIN 2X6	スプ'リング' ヒ'ン 2X6	(1)
29		B2531-704-000	WASHER	シジ'ウテ' シメワツシヤ-	(1)
30		SS-9151210-TP	SCREW 15/64-28 L=11.8	ロツカクホ'ルト 15/64-28	(1)
31		SM-8050402-TP	SCREW	トメネジ'	2

NOTE (注記) #01...SELECTING PART FOR FIT TOLERANCE 選択かん合部品

# 8. UPPER & LOWER LOOPER COMPONENTS

上ルーパ、下ルーパ関係



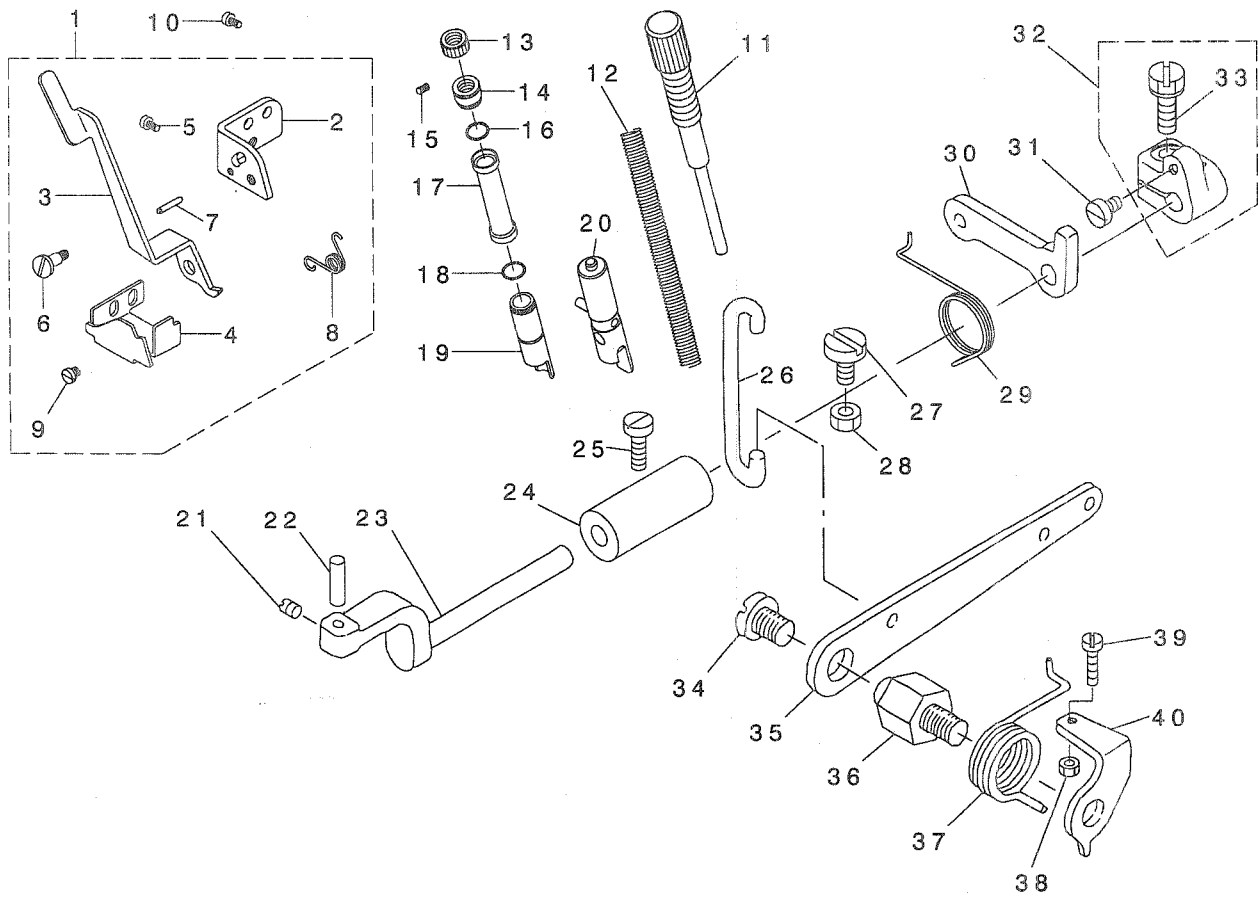
REF. NO	NOTE	PART NO.	DESCRIPTION	とんメイ	Qty
1		122-54009	BUSHING, REAR	ル-ハ° -ジ° クアトメタル	2
2		CS-1031210-SH	THRUST COLLAR ASM. D=10.32 W=1	スラストウケ D=10.32 W=12 クミ	2
3		SS-8660610-TP	SCREW 1/4-40 L=6	トメネジ° 1/4-40 L=6	(4)
4		118-34702	BUSHING, FRONT	ル-ハ° -ジ° クマエメタル	2
5		121-22404	UPPER LOOPER SHAFT	ウエ ル-ハ° -ジ° ク	2
6		SM-6061200-SP	SCREW	ヒラネジ° M6 L=12	1
7	#03	CS-1031210-SH	THRUST COLLAR ASM. D=10.32 W=1	スラストウケ D=10.32 W=12 クミ	1
8		SS-8660610-TP	SCREW 1/4-40 L=6	トメネジ° 1/4-40 L=6	(2)
9		115-44400	UPPER LOOPER GUIDE RETAINER	ウツル-ハ° カ° イト° ササエ	1
10		115-44517	UPPER LOOPER GUIDE	ウツル-ハ° カ° イト°	1
11	#04	115-44301	UPPER LOOPER HOLDER	ウツル-ハ° タ° キ	1
12	#05	<del>115-82103</del>	UPPER LOOPER HOLDER	ウツル-ハ° タ° キ	1
13		<del>P20-04503</del>	UPPER LOOPER GUIDE FELT	ウエル-ハ° カ° イト° フェルト	1
14		121-23410	LOWER LOOPER SHAFT	シタル-ハ° -ジ° ク	1
15		SS-9090410-TP	SCREW	ロツカクホ° ルト	1
16		120-04206	UPPER LOOPER GUIDE COVER	ウツル-ハ° カ° イト° フタ	1
17	#04	123-83501	UPPER LOOPER	ウツル-ハ° -	1
18		SS-7060610-SP	SCREW 3/32-56 L= 5.5	マルヒラネジ° 3/32-56 L=5.5	2
19		118-33308	UPPER LOOPER THREAD GUIDE	ウツル-ハ° イトアンナイ	1
20		SS-4090615-SP	SCREW 9/64-40 L=6	ナ° ネジ° 9/64-40 L=6	1
21	#02	B1422-804-A00	PIN (A)	ハリク° -レハ° -ビ° シン A	1
22	#01	123-83600	UPPER LOOPER	ウツル-ハ° -	1
23		CQ-2020000-00	OIL WICK	ユシシ	0.1
24	#06	123-83501	UPPER LOOPER	ウツル-ハ° -	1
25	#04	123-75507	LOOPER HOLDER ASM. A	ウツル-ハ° -ウテ°	1
26		SS-9151210-TP	SCREW 15/64-28 L=11.8	ロツカクホ° ルト 15/64-28	1
27		SS-9090610-TP	SCREW 9/64-40 L=5.5	ロツカクホ° ルト 9/64-40 L=5.5	1
28	#05	115-82012	UPPER LOOPER ARM	ウツル-ハ° ウテ°	1
29		SS-9151210-TP	SCREW 15/64-28 L=11.8	ロツカクホ° ルト 15/64-28	1
30		SS-9090610-TP	SCREW 9/64-40 L=5.5	ロツカクホ° ルト 9/64-40 L=5.5	1
31		118-33506	LOWER LOOPER THREAD TAKE-UP	シタル-ハ° テンビ° シン	1
32		121-24004	THREAD TAKE-UP, RIGHT	ウエル-ハ° -テンビ° シン ミキ°	1
33		SS-7110840-SP	SCREW 11/64-40 L=7.8	マルヒラネジ° 11/64-40 L=7.8	1
34		SS-6080410-SP	SCREW 1/8-44 L=4	ヒラネジ° 1/8-44 L=4	1
35		118-31906	PIN	ゲ° -ジ° コテイビ° シン	1
36		115-45100	GAUGE	ウツル-ハ° カ° イト° ササエ ゲ° -ジ°	1
37		121-24806	LOWER LOOPER SUPPORT ARM.	シタル-ハ° -ジ° ウテ°	1
38		RO-0371801-00	RUBBER RING	Oリング	1
39		121-23907	THREAD GUIDE, RIGHT	ウエ ル-ハ° -イトアンナイ ミキ°	1
40		SS-3090610-SP	SCREW 9/64-40 L=6	マルネジ° 9/64-40 L=6	1
41		121-23808	LOOPER THREAD TAKE-UP COVER	ル-ハ° -テンビ° シンカハ° -	1
42		SM-4040655-SP	SCREW	ナ° コネジ° M4 L=6	2
43		118-33407	LOWER LOOPER THREAD GUIDE	シタル-ハ° イトアンナイ	1
44		SS-3090610-SP	SCREW 9/64-40 L=6	マルネジ° 9/64-40 L=6	1
45		121-23667	OIL SHIELD ASM.	ル-ハ° -カ° イト° ユホ° ウハ° シン クミ	1
46		B2508-704-000	OIL SEAL	ル-ハ° シ° ク オイルシ° ル	1
47		B2530-704-000	UPPER LOOPER SHAFT RUBBER RING	ウツル-ハ° シ° ク コ° ムヲ	1
48		SS-6090630-SP	SCREW 9/64-40 L=6	ヒラネジ° 9/64-40 L=6	4
49		118-33100	LOOPER THREAD GUIDE	ウツル-ハ° イトアンナイ チュ-	1
50		SS-7090850-SP	SCREW 9/64-40 L=8	マルヒラネジ° 9/64-40 L=8	1
51		118-90001	TRAVELING NEEDLE GUARD	イト° -ハリウケ	1
52		SS-6060440-TP	SCREW 3/32-56 L=3.5	ヒラネジ°	2
53		123-84202	LOWER LOOPER	シタル-ハ° -	1
54		SS-6090620-TP	SCREW	ヒラネジ°	1
55		123-75705	LOOPER THREAD TAKE-UP, LEFT	ル-ハ° -テンビ° シン(ヒタ° リ)	1
56		SS-7110840-SP	SCREW 11/64-40 L=7.8	マルヒラネジ° 11/64-40 L=7.8	1
57		PS-0300062-KH	SPRING PIN 3X6	ス° リンク° ビ° シン 3X6	1
58		B2531-704-000	WASHER	シ° ウテ° シメワツシキ-	1
59		SS-9151210-TP	SCREW 15/64-28 L=11.8	ロツカクホ° ルト 15/64-28	1

NOTE (注記)

#01...	FOR MOG-3714	MOG-3714用
#02...	SELECTING PART FOR FIT TOLERANCE	選択かん合部品
#03...	FOR MOG-3704, MOG-3714	MOG-3704, MOG-3714用
#04...	FOR MOG-3704	MOG-3704用
#05...	FOR MOG-3714, MOG-3716	MOG-3714, MOG-3716用
#06...	FOR MOG-3716	MOG-3716用

9. PRESSER FOOT COMPONENTS(1)

押さえ関係 (1)

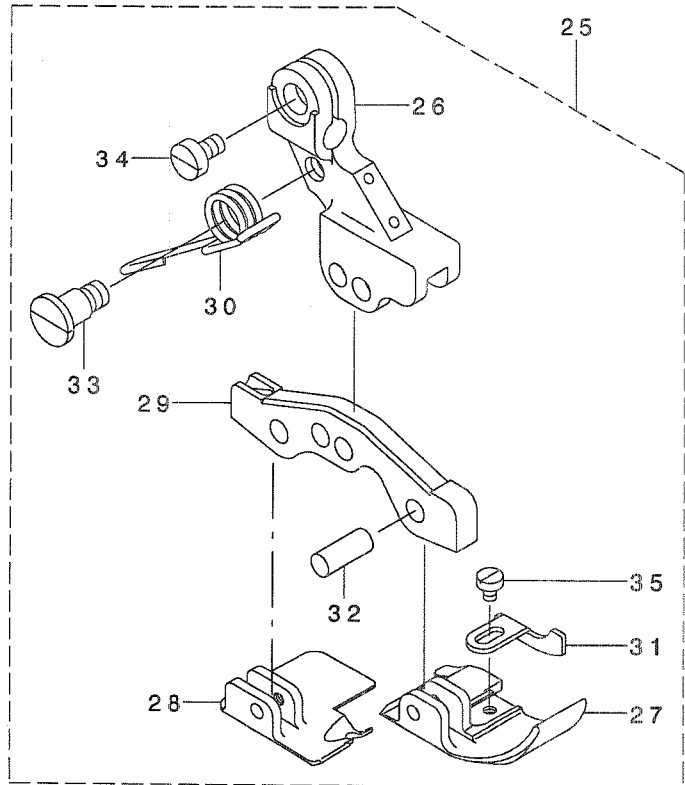
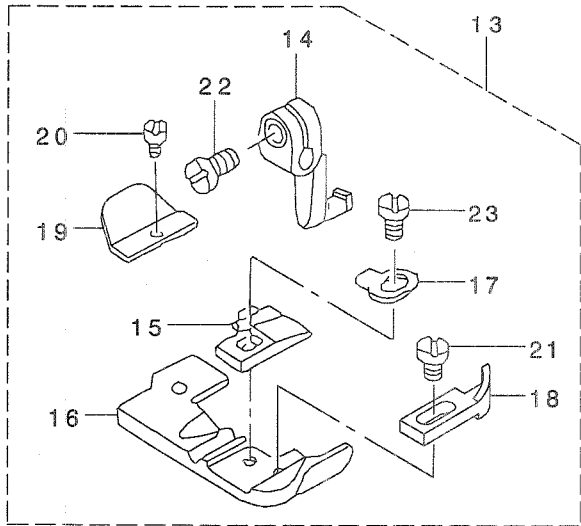
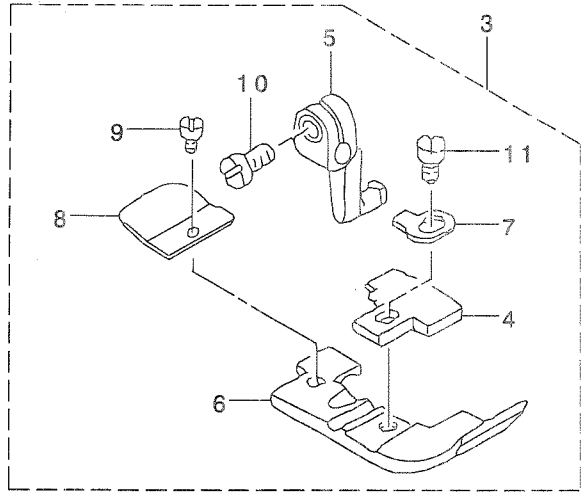
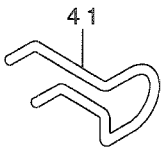
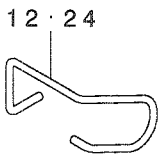
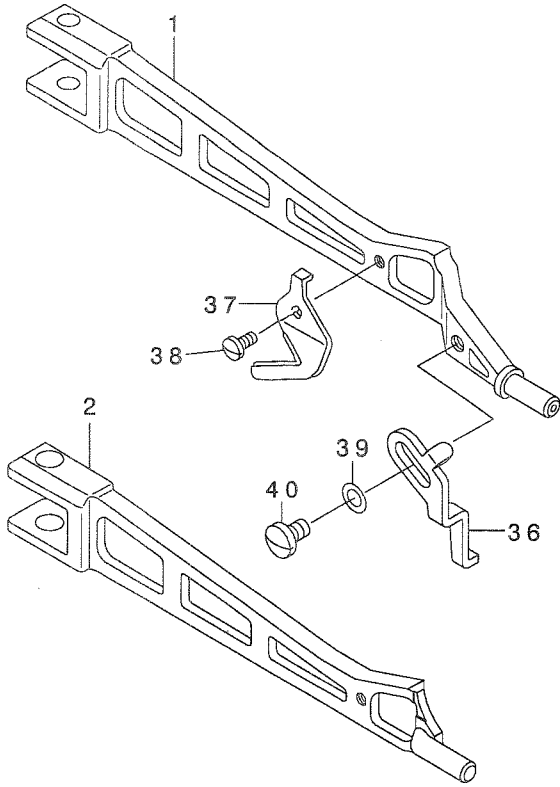




REF. NO	NOTE	PART NO.	D E S C R I P T I O N	品 名	Qty
1		121-15051	FOOT LIFTING LEVER STAND ASM.	オサエヒキアケレハ - タ イクミ	1
2		121-15002	FOOT LIFTING LEVER STAND	ヒキアケレハ - タ イ	(1)
3		121-15101	PRESSER FOOT LIFTING LEVER	オサエヒキアケレハ -	(1)
4		121-15200	STOPPER	オサエウテ ストツハ -	(1)
5		SS-7110510-SP	SCREW 11/64-40 L=5	マルヒラネジ 11/64-40 L= 5	(2)
6		SD-0640241-SP	HINGE SCREW D= 6.35 H= 2.4	タ ンネジ D=6.35 H=2.4	(1)
7		PS-0300142-KH	SPRING PIN 0.3 X 14	ス プ リンク ピ ン 3X14	(1)
8		121-15309	SPRING	オサエ ヒキアケ ハ ネ	(1)
9		SS-6080340-SP	SCREW 1/8-44 L=2.9	ヒラネジ 1/8-44 L=2.9	(1)
10		SS-4110715-SP	SCREW 11/64-40 L=7	ナ ハ ネジ 11/64-40 L=7	2
11		121-14716	PRESSER REGULATOR SCREW	オサエチヨウセツネジ	1
12		121-15903	PRESSER SPRING	オサエハ ネ	1
13		121-14807	PRESSER REGULATOR NUT	オサエ チヨウセツナツト	1
14		121-14609	PRESSER REGULATOR SCREW WASHER	オサエチヨウセツネジ サ	1
15		SM-8040402-TP	SCREW M4X0.7 L=4	トメネジ M4X0.7 L=4	1
16		RO-1100901-00	RUBBER RING	オリソク	1
17		121-14906	PRESSER BAR COVER	オサエホ ウ カハ -	1
18		RO-1100901-00	RUBBER RING	オリソク	2
19		123-73007	PRESSER BAR BUSHING	オサエホ ウメタル	1
20		121-14468	PRESSER BAR ASM.	オサエホ ウクミ	1
21		SS-8110510-SP	SCREW 11/64-40 L=5	トメネジ 11/64-40 L=5	1
22		B1534-804-000	PRESSER FOOT ARM HINGE SHAFT	オサエウテ ヒンジ シ ク	1
23		121-13205	PRESSER FOOT SHAFT	オサエシ ク	1
24		121-13304	BUSHING	オサエシ クメタル	1
25		SS-6121510-SP	SCREW 3/16-28 L=15.0	ヒラネジ 3/16-28 L=15	1
26		118-19414	LIFTING HOOK	オサエアケ フツク	1
27		SM-6061200-SP	SCREW	ヒラネジ M6 L=12	1
28		NM-6060003-SC	NUT M6	ロツカクナツト M6	1
29		118-19703	PRESSER FOOT ARM SPRING	オサエウテ ハ ネ	1
30		121-13502	LIFTING ARM	オサエアケ ウテ	1
31		SS-6110710-TP	SCREW 11/64-40 L= 6.5	ヒラネジ 11/64-40 L=6.5	1
32		121-13452	PRESSER FOOT SHAFT THRUST ARM	オサエシ クスラストウテ クミ	1
33		SS-9151210-TP	SCREW 15/64-28 L=11.8	ロツカクホ ルト 15/64-28	(1)
34		SS-7161040-SP	SCREW 1/4-24 L= 9.5	マルヒラネジ 1/4-24 L=9.5	1
35		118-19315	LIFTING LEVER	オサエアケレハ -	1
36		118-19109	LIFTING LEVER SCREW	オサエアケレハ - ネジ	1
37		118-19208	LIFTING LEVER SPRING	オサエアケレハ - ハ ネ	1
38		NS-6110420-SP	NUT 11/64-40	ロツカクナツト 11/64-40	1
39		SS-7111410-SP	SCREW 11/64-40 L=14	マルヒラネジ 11/64-40 L=14	1
40		B1529-804-000	PRESSER FOOT LIFTING LEVER STO	オサエアケレハ - ストツハ -	1

10. PRESSER FOOT COMPONENTS(2)

押さえ関係 (2)

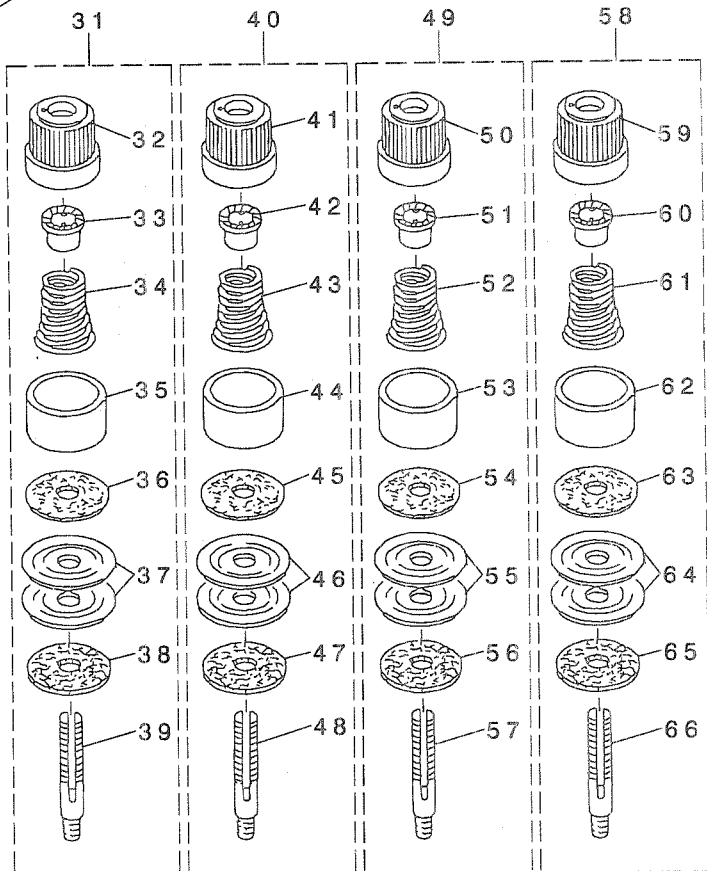
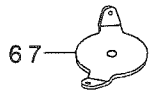
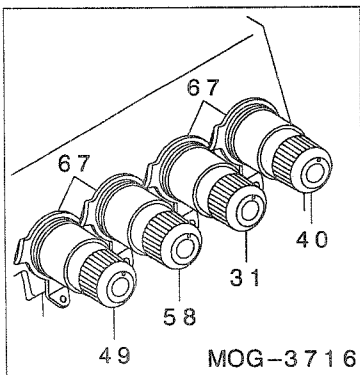
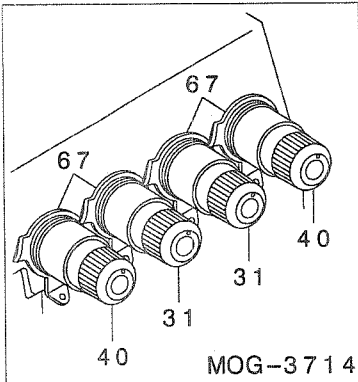
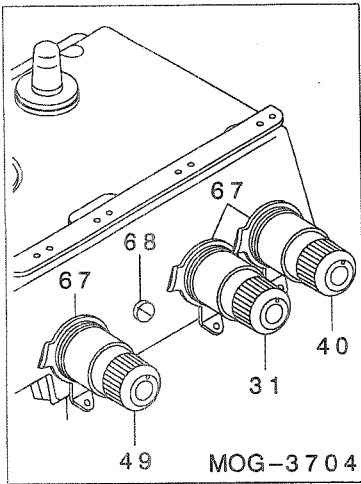
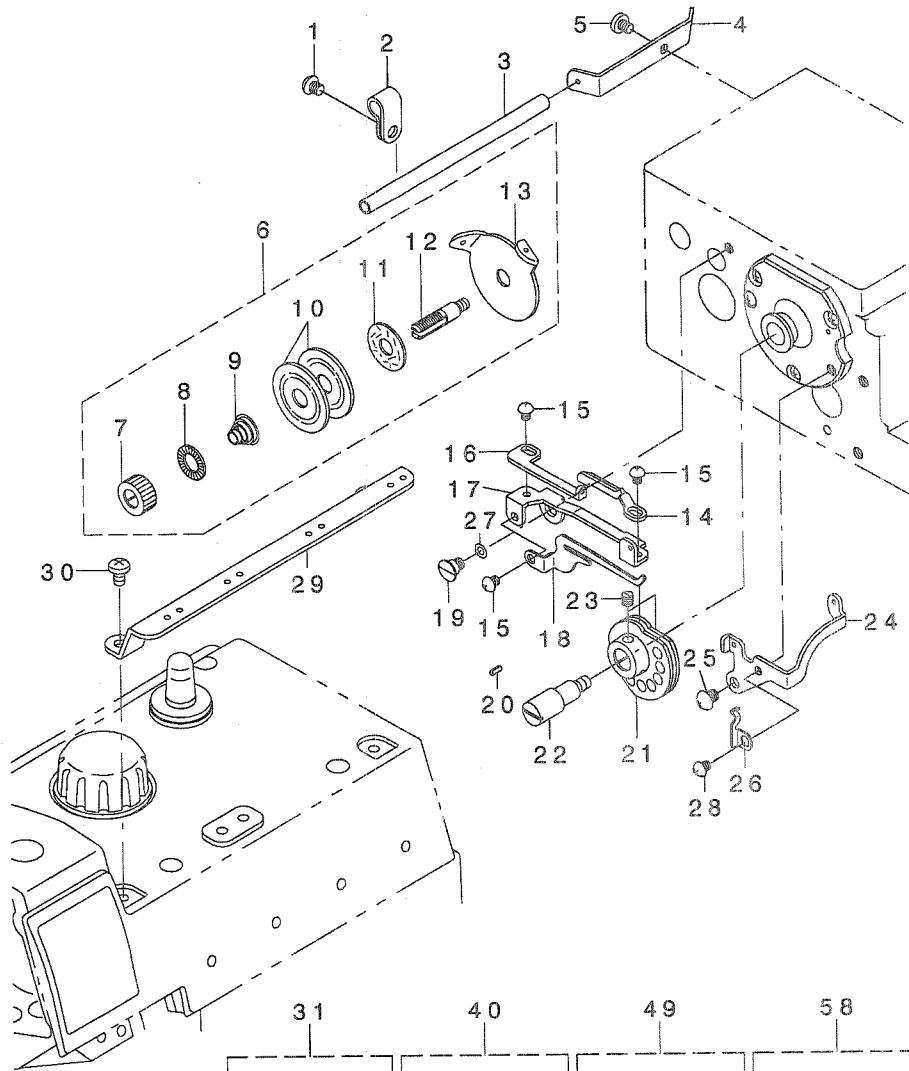


REF. NO	NOTE	PART NO.	DESCRIPTION	ヒンメイ	Qty
1	#01	121-14112	PRESSER FOOT ARM	オサエウテ	1
2	#02	122-53811	PRESSER FOOT ARM	オサエウテ	1
3	#03	123-81059	PRESSER FOOT COMPL.	オサエケツコウ	1
4		116-80600	STITCH TONGUE	イトスハリタイ	(1)
5		116-51304	PRESSER FOOT HINGE	オサエヒンジ	(1)
6		116-80501	PRESSER FOOT	オサエ	(1)
7		B1508-804-000	SPRING	オサエ トリツケハネ	(1)
8		116-80709	REAR PRESSER FOOT	カラカントメ	(1)
9		SS-6060340-SP	SCREW 3/32-56 L= 2.5	ヒラネジ 3/32-56 L=2.5	(1)
10		SS-6090650-SP	SCREW 9/64-40 L=6	ヒラネジ 9/64-40 L=6	(1)
11		SS-7080520-SP	SCREW 1/8-44 L=4.9	マルヒラネジ 1/8-44 L=4.9	(1)
12	#03	115-22802	FINGER GUARD	ユビカト	1
13	#04	123-81158	PRESSER FOOT COMPL.	オサエケツコウ	1
14		116-51304	PRESSER FOOT HINGE	オサエヒンジ	(1)
15		117-00101	STITCH TONGUE	イトスハリタイ	(1)
16		120-10807	PRESSER FOOT	オサエ	(1)
17		B1508-804-000	SPRING	オサエ トリツケハネ	(1)
18		B1510-814-000	CURL GUARD	カールトメ	(1)
19		B1511-814-000	REAR PRESSER FOOT	カラカントメ	(1)
20		SS-6060210-SP	SCREW 3/32-56 L= 1.9	ヒラネジ 3/32-56 L=1.9	(1)
21		SS-6060440-TP	SCREW 3/32-56 L=3.5	ヒラネジ	(1)
22		SS-6090650-SP	SCREW 9/64-40 L=6	ヒラネジ 9/64-40 L=6	(1)
23		SS-7080520-SP	SCREW 1/8-44 L=4.9	マルヒラネジ 1/8-44 L=4.9	(1)
24	#04	115-22802	FINGER GUARD	ユビカト	1
25	#02	123-81257	PRESSER FOOT COMPL.	タンスイヨウオサエケツコウ	1
26		121-57319	HINGE ARM	タンスイヨウヒンジウテ	(1)
27		123-81208	PRESSER FOOT,FRONT	マエオサエ(16ヨウ)	(1)
28		123-81307	PRESSER FOOT,REAR	ウラロオサエ(16ヨウ)	(1)
29		121-68407	PRESSER FOOT HINGE	タンスイヨウオサエヒンジ	(1)
30		121-68506	PRESSER FOOT ARM SPRING	タンスイヨウオサエウテハネ	(1)
31		123-81406	CLOTH PRESSER	ヌノオサエ	(1)
32		119-30708	PRESSER FOOT HINGE PIN	オサエヒンジツク	(3)
33		B1514-816-000	SCREW	オサエウテハネ トリツケネジ	(1)
34		SS-6090650-SP	SCREW 9/64-40 L=6	ヒラネジ 9/64-40 L=6	(1)
35		SS-6060340-SP	SCREW 3/32-56 L= 2.5	ヒラネジ 3/32-56 L=2.5	(1)
36	#02	121-60800	STOPPER	オサエストッパ	1
37		B1528-804-000-A	THREAD TRIMMER	イトキリハ	1
38		SS-7060510-SP	SCREW 3/32-56 L=4.8	マルヒラネジ 3/32-56 L=4.8	1
39		WP-0350516-SD	WASHER 3.5X6X0.5	ヒラザカネ 3.5X6X0.5	1
40		SS-7080520-SP	SCREW 1/8-44 L=4.9	マルヒラネジ 1/8-44 L=4.9	1
41	#02	121-68803	FINGER GUARD	ユビカト	1

NOTE (注記) #01...FOR MOG-3704,MOG-3714 MOG-3704,MOG-3714用  
#02...FOR MOG-3716 MOG-3716用  
#03...FOR MOG-3704 MOG-3704用  
#04...FOR MOG-3714 MOG-3714用

# 11. THREAD TENSION COMPONENTS

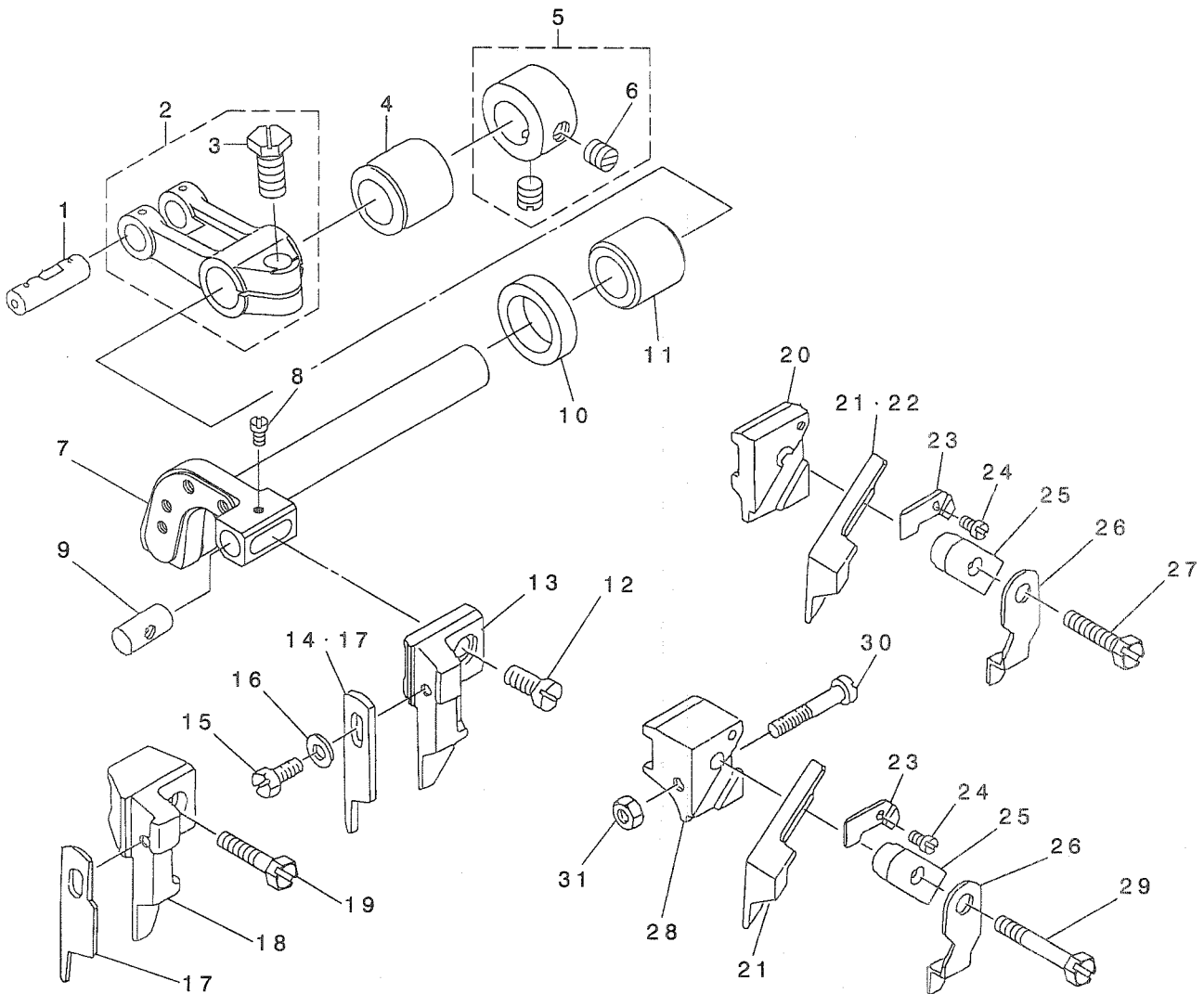
糸調子関係



REF. NO	NOTE	PART NO.	DESCRIPTION	品名	Qty
1		SM-4050855-SP	SCREW	ナハネジ M5 L=8	1
2		B3113-352-000	MOUNTING BRACKET	シタルハイトト-カン トリツケダイ	1
3		B2401-816-000	LOOPER THREAD GUIDE TUBE	シタイト-カン	1
4		B2402-716-000	LOOPER THREAD GUIDE TUBE GUIDE	シタイト-カン アンナイ	1
5		SS-5150510-SP	SCREW 15/64-28 L=5	トラスネジ 15/64-28 L=5	1
6		115-50852	TENSION CONTROLLER ASM.	シタイトチヨ-シホ- クミ	1
7		B2314-019-000	TENSION POST NUT	イトチヨ-シホ- ナット	(1)
8		B3120-125-000	ROTATING STOPPER	イトチヨ-シハラ カイデントメ	(1)
9		B2017-372-000	TENSION SPRING NO.1	タネイ イトチヨ-シハネ	(1)
10		B3126-012-000	THREAD TENSION DISK	イトチヨ-シハラ	(2)
11		B3120-352-000	THREAD TENSION SPRING FELT	イトチヨ-シハネサ フェルト	(1)
12		115-50803	THREAD TENSION POST	シタイトチヨ-シホ-	(1)
13		115-50308	THREAD GUIDE	チヨ-シハラ イトアンナイ	(1)
14		121-20903	THREAD GUIDE A	シタイトカム イトアンナイ A	1
15		SS-4090415-SP	SCREW 9/64-40 L=4	ナハネジ 9/64-40 L=4	3
16		121-21000	THREAD GUIDE B	シタイトカム イトアンナイ B	1
17		121-20804	THREAD GUIDE BASE	シタイトカム イトアンナイダイ	1
18		121-21109	THREAD GUIDE HOOK	シタイトカム ツメ	1
19		SD-0600341-TP	HINGE SCREW D=6.0 H=3.4	タネネジ	1
20		PS-0200052-KH	SPRING PIN 2.3X5	スプリング ピン 2.3X 5	1
21		B2201-816-000	THREAD CAM	シタイトカム	1
22		B2202-816-000	SHAFT	シタイトカムシク	1
23		SS-8110410-TP	SCREW 11/64-40 L= 3.5	トメネジ 11/64-40 L=3.5	2
24		121-21208	THREAD GUIDE	シタイトアンナイ	1
25		SS-4110515-SP	SCREW 11/64-40 L=5	ナハネジ 11/64-40 L=5	1
26		121-21307	THREAD GUIDE SPRING	イトアンナイダイ トメハネ	1
27		WZ-0640312-K0	WAVED WASHER	ナミカダサガネ 6.4X11X0.3	1
28		SS-4090415-SP	SCREW 9/64-40 L=4	ナハネジ 9/64-40 L=4	1
29		122-54405	CENTER THREAD GUIDE	チュウカンイトアンナイ	1
30		SS-4110715-SP	SCREW 11/64-40 L=7	ナハネジ 11/64-40 L=7	2
31		122-54850	THREAD TENSION SPRING COMPL.	イトチヨウシハネケツコウ(キ)	1
32		119-56901	THREAD TENSION KNOB, YELLOW	イトチヨウツツミ(キ)	(1)
33		B3112-704-000	TENSION SPRING BUSHING	ハネフツツユ	(1)
34		B3102-804-000	TENSION SPRING, YELLOW	イトチヨ-シハネ(キイロ)	(1)
35		119-57305	TENSION DISC PRESSER	チヨウツツラオサエ	(1)
36		B3120-704-000	THREAD TENSION SPRING FELT	イトチヨ-シハネサ フェルト	(1)
37		122-54504	THREAD TENSION DISK	イトチヨウシハラ	(2)
38		122-54603	THREAD TENSION RUBBER	イトチヨウシゴムサ	(1)
39		B3105-804-000	TENSION POST	イトチヨ-シホ-	(1)
40		122-54751	THREAD TENSION SPRING JUNCTION	イトチヨウシハネケツコウ(アカ)	1
41		119-56703	THREAD TENSION PICK-UP (RED)	イトチヨウツツミ(アカ)	(1)
42		B3112-704-000	TENSION SPRING BUSHING	ハネフツツユ	(1)
43		B3101-804-000	TENSION SPRING, RED	イトチヨ-シハネ	(1)
44		119-57305	TENSION DISC PRESSER	チヨウツツラオサエ	(1)
45		B3120-704-000	THREAD TENSION SPRING FELT	イトチヨ-シハネサ フェルト	(1)
46		122-54504	THREAD TENSION DISK	イトチヨウシハラ	(2)
47		122-54603	THREAD TENSION RUBBER	イトチヨウシゴムサ	(1)
48		B3105-804-000	TENSION POST	イトチヨ-シホ-	(1)
49		123-76554	TENSION SPRING (PURPLE)	イトチヨウシハネケツコウ(ムラサキ)	1
50		119-57107	THREAD TENSION KNOB, PURPLE	イトチヨウツツミ(ムラサキ)	(1)
51		B3112-704-000	TENSION SPRING BUSHING	ハネフツツユ	(1)
52		115-50100	TENSION SPRING, PURPLE	イトチヨウシハネ(ムラサキ)	(1)
53		119-57305	TENSION DISC PRESSER	チヨウツツラオサエ	(1)
54		B3120-704-000	THREAD TENSION SPRING FELT	イトチヨ-シハネサ フェルト	(1)
55		122-54504	THREAD TENSION DISK	イトチヨウシハラ	(2)
56		122-54603	THREAD TENSION RUBBER	イトチヨウシゴムサ	(1)
57		B3105-804-000	TENSION POST	イトチヨ-シホ-	(1)
58		122-55451	THREAD TENSION SPRING ASM.	イトチヨウシハネケツコウ(ミトリ)	1
59		119-57206	THREAD TENSION KNOB, GREEN	イトチヨウツツミ(キミトリ)	(1)
60		B3112-704-000	TENSION SPRING BUSHING	ハネフツツユ	(1)
61		115-50209	TENSION SPRING, GREEN	イトチヨ-シハネ(キミトリ)	(1)
62		119-57305	TENSION DISC PRESSER	チヨウツツラオサエ	(1)
63		B3120-704-000	THREAD TENSION SPRING FELT	イトチヨ-シハネサ フェルト	(1)
64		122-54504	THREAD TENSION DISK	イトチヨウシハラ	(2)
65		122-54603	THREAD TENSION RUBBER	イトチヨウシゴムサ	(1)
66		B3105-804-000	TENSION POST	イトチヨ-シホ-	(1)
67		B3108-704-000	THREAD GUIDE	チヨ-シハラ イトアンナイ	1
68		SS-7110710-SL	SCREW 11/64-40 L=7.0	マルヒラネジ 11/64-40 L=7	1

## 12. UPPER KNIFE COMPONENTS

上メス関係



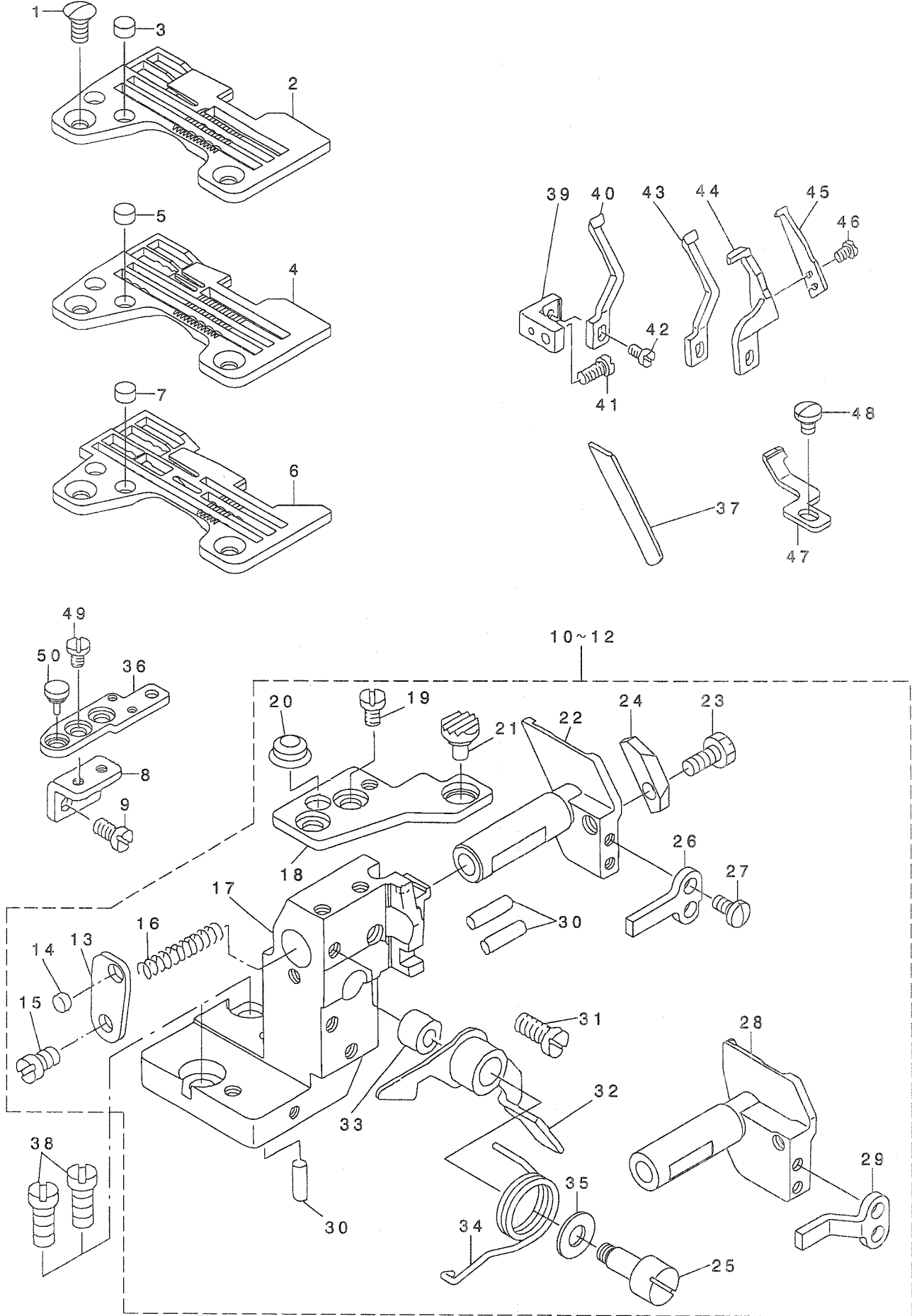


REF. NO	NOTE	PART NO.	DESCRIPTION	品名	Qty
1	#01	118-23804	CRANK PIN C	オクリフタマタ クランクピンのC	1
2		121-32262	FEED FORKED ARM ASM.	ウワメスフタマタウテ (クミ)	1
3		SM-6061202-TP	SCREW M6 L=12	ロツカクアネホ <sup>ホ</sup> ルト M6 L=12	(1)
4		121-32502	BUSHING, REAR	ウエメス <sup>ク</sup> ウシロメタル	1
5		CS-111101E-SH	COLLAR ASM. D=11.11 W=10	スラストウケ D=11.11 W=10 クミ	1
6		SS-8660330-SP	SCREW 1/4-40 L= 3.0	トメネジ <sup>ク</sup> 1/4-40 L=3	(2)
7		121-32304	KNIFE DRIVING ARM SHAFT	メス ウテ <sup>ク</sup> シ <sup>ク</sup>	1
8	#06	SS-4060310-SP	SCREW 3/32-56 L=2.5	ナハ <sup>ク</sup> ネジ <sup>ク</sup> 3/32-56 L=2.5	1
9		115-65801	UPPER KNIFE GUIDE SHAFT	ウワメスカ <sup>ク</sup> イト <sup>ク</sup> シ <sup>ク</sup>	1
10		115-66809	OIL SEAL	ウワメス <sup>ク</sup> オイルシール	1
11		121-32403	BUSHING, FRONT	ウエメス <sup>ク</sup> マエメタル	1
12	#02	SS-6111040-SP	SCREW 11/64-40 L= 9.5	ヒラネジ <sup>ク</sup> 11/64-40 L=9.5	1
13	#02	121-33302	UPPER KNIFE SUPPORT A	ヒラメス ササエ(A)	1
14	#10	118-45609	KNIFE	ヒラメス	1
15	#07	SS-9090813-TP	SCREW 9/64-40 L=8	ロツカクホ <sup>ホ</sup> ルト 9/64-40 L=8	1
16	#07	WP-0370316-SD	WASHER 3.7X8X0.3	ヒラサ <sup>ク</sup> ガ <sup>ク</sup> ネ 3.7X8X0.3	1
17	#11	120-04909	KNIFE	ヒラメス	1
18	#03	120-04800	UPPER KNIFE SUPPORT	ヒラメスササエ	1
19	#03	SS-6111610-SP	SCREW 11/64-40 L=16	ヒラネジ <sup>ク</sup> 11/64-40 L=16	1
20	#04	115-98000	UPPER KNIFE SUPPORT	ウワメスササエ	1
21	#09	115-65900	UPPER KNIFE	ウワメス	1
22	#08	B4111-804-00E	UPPER KNIFE	チヨ-コ- ナミガ <sup>ク</sup> タウワメス	1
23	#06	115-65702	WASHER	ウワメスオサエ サ <sup>ク</sup> ガ <sup>ク</sup> ネ	1
24	#06	SS-4060310-SP	SCREW 3/32-56 L=2.5	ナハ <sup>ク</sup> ネジ <sup>ク</sup> 3/32-56 L=2.5	1
25	#06	115-65504	UPPER KNIFE PRESSER PLATE	ウワメスオサエ	1
26	#09	115-65603	UPPER KNIFE COVER	ウワメスカハ <sup>ク</sup> -	1
27	#04	SS-9111610-SP	SCREW 11/64-40 L=16	ロツカクホ <sup>ホ</sup> ルト 11/64-40 L=16	1
28	#05	115-65405	UPPER KNIFE SUPPORT	ウワメスササエ	1
29	#05	SS-9112420-TP	SCREW 11/64-40 L=24	ロツカクホ <sup>ホ</sup> ルト 11/64-40 L=24	1
30	#05	SS-7092110-TP	SCREW 9/64-40 L=21	マルヒラネジ <sup>ク</sup> 9/64-40 L=21	1
31	#05	NS-6090310-SP	NUT 9/64-40	ロツカクナツト 9/64-40	1

NOTE (注記)	SELECTING PART FOR FIT TOLERANCE	選択かん合部品
#02....	FOR MOG-3704,MOG-3714 (FOR DOMESTIC USE)	MOG-3704,MOG-3714国内用
#03....	FOR MOG-3716(FOR DOMESTIC USE)	MOG-3716国内用
#04....	FOR MOG-3704,MOG-3714 (FOR EXPORT)	MOG-3704,MOG-3714輸出用
#05....	FOR MOG-3716(FOR EXPORT)	MOG-3716輸出用
#06....	FOR EXPORT	輸出用
#07....	FOR DOMESTIC USE	国内用
#08....	FOR MOG-3714(FOR EXPORT)	MOG-3714輸出用
#09....	FOR MOG-3704,MOG-3716 (FOR EXPORT)	MOG-3704,MOG-3716輸出用
#10....	FOR MOG-3714(FOR DOMESTIC USE)	MOG-3714国内用
#11....	FOR MOG-3704,MOG-3716 (FOR DOMESTIC USE)	MOG-3704,MOG-3716国内用

# 13. LOWER KNIFE COMPONENTS

下メス関係

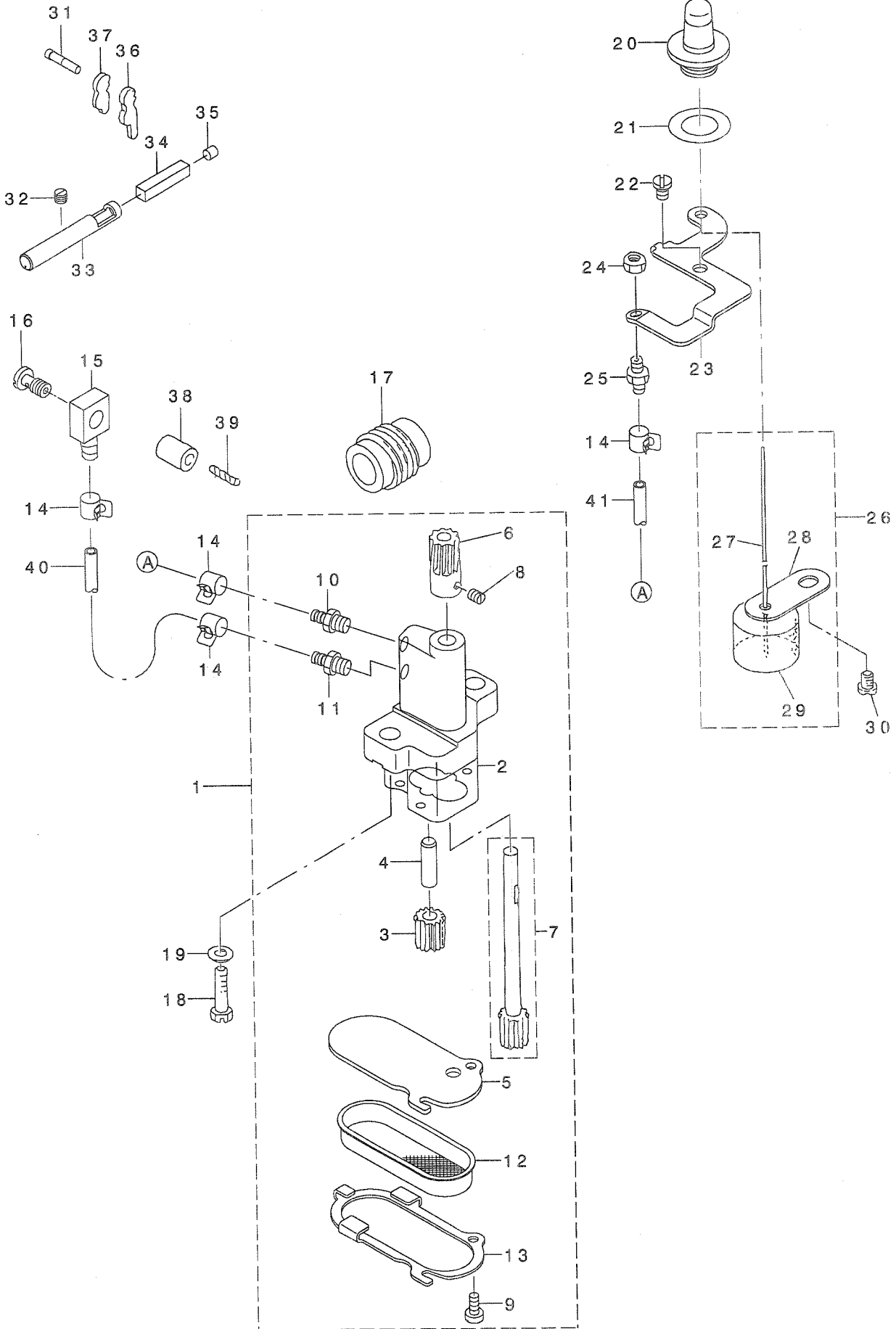


REF. NO	NOTE	PART NO.	DESCRIPTION	品名	Qty
1		SS-2110910-SL	SCREW 11/64-40 L=9	マルサラネジ 11/64-40 L=8.5	2
2	#01	R4300-JOM-L00	THROAT PLATE	ハリイタ	1
3		118-06304	PLUG	ハリイタフタ	2
4	#02	R4306-JOH-J00	THROAT PLATE	ハリイタ	1
5		118-06304	PLUG	ハリイタフタ	2
6	#03	R4612-JOH-L00	THROAT PLATE(FH6-700)	ハリイタ(FH6-700)	1
7		118-06304	PLUG	ハリイタフタ	2
8		118-04408	THROAT PLATE BASE B RETAINER	ハリイタダ イ B ササエ	1
9		SM-4051055-SP	SCREW	ナハネジ	2
10	#01	123-77552	LOWER KNIFE BRACKET ASM.	シタメストリツケタイクミ	1
11	#02	123-77560	LOWER KNIFE BRACKET ASM.	シタメストリツケタイクミ	1
12	#03	123-77578	LOWER KNIFE BRACKET ASM.	シタメストリツケタイクミ	1
13		121-33211	SPRING STOPPER	シタメスハ ネットメイタ	(1)
14		118-06304	PLUG	ハリイタフタ	(1)
15		SS-7110720-SP	SCREW 11/64-40 L=7	マルヒラネジ 11/64-40 L=7	(1)
16		118-46607	SPRING	シタメス スライト シク ハネ	(1)
17		121-32619	LOWER KNIFE BRACKET	シタメストリツケタイ	(1)
18		121-02208	THROAT PLATE BASE A	ハリイタダ イ A	(1)
19		SS-6110610-TP	SCREW 11/64-40 L=6	ヒラネジ 11/64-40 L=6	(2)
20		121-03701	RUBBER PLUG B	ヌノダ イ ホ ウシソコ Δ B	(1)
21		121-03602	RUBBER PLUG A	ヌノダ イ ホ ウシソコ Δ A	(1)
22	#04	121-32700	LOWER KNIFE SLIDE STUD	シタメス スライト シク	(1)
23		SS-9111010-SP	SCREW 11/64-40 L=9.5	ロツカクホ ルト 11/64-40 L=9.5	(1)
24		123-77602	LOWER KNIFE PRESSER	シタメスオサエ	(1)
25		123-78204	LEVER SHAFT	ヌノダ イカイハイレハ -シク	(1)
26	#04	123-77701	ROTATING STOPPER	シタメススライト シクマワリト メ	(1)
27		SS-7090710-SP	SCREW 9/64-40 L= 6.8	マルヒラネジ 9/64-40 L=6.8	(2)
28	#03	123-77800	LOWER KNIFE SLIDE STUD	シタメススライト シク	(1)
29	#03	123-77909	ROTATING STOPPER	シタメススライト シクマワリト メ	(1)
30		121-33708	HOLDER PIN	ハリウケササエピン	(3)
31		SS-7151120-SP	SCREW 15/64-28 L=11	マルヒラネジ 15/64-28 L=11	(1)
32		121-02950	LEVER ASM.	ヌノダ イ カイハイレハ -クミ	(1)
33		121-03107	RUBBER PLUG	カイハイレハ -ホ ウシソコ ア ッシユ	(1)
34		123-78006	LEVER SPRING	ヌノダ イカイハイレハ -ハネ	(1)
35		WP-0621036-SP	WASHER	ヒラサ カネ	1
36		118-48603	THROAT PLATE BASE B	ハリイタダ イ B	1
37		115-66502	LOWER KNIFE	シタメス	1
38		SS-6151440-SP	SCREW 15/64-28 L=14	ヒラネジ 15/64-28 L=14	2
39		118-47100	NEEDLE GUARD HOLDER	ハリウケササエ	1
40	#01	118-90100	NEEDLE GUARD	ハリウケ	1
41		SS-7110840-SP	SCREW 11/64-40 L=7.8	マルヒラネジ 11/64-40 L=7.8	1
42		SS-7090610-SP	SCREW 9/64-40 L=6	マルヒラネジ 9/64-40 L=6	1
43	#02	118-90308	NEEDLE GUARD	ハリウケ	1
44	#03	120-15301	NEEDLE HOLDER	ハリウケ	1
45	#03	120-15400	NEEDLE HOLDER	ハリウケ	1
46	#03	SS-7060510-SP	SCREW 3/32-56 L=4.8	マルヒラネジ 3/32-56 L=4.8	2
47	#03	123-84509	NEEDLE HOLDER	ハリウケ	1
48	#03	SS-7090510-SP	SCREW 9/64-40 L= 4.6	マルヒラネジ 9/64-40 L=4.6	1
49		SS-6110610-TP	SCREW 11/64-40 L=6	ヒラネジ 11/64-40 L=6	2
50		118-04606	RUBBER PLUG	ヌノダ イホ ウシソコ Δ	1

NOTE (注記) #01...FOR MOG-3704 MOG-3704用  
#02...FOR MOG-3714 MOG-3714用  
#03...FOR MOG-3716 MOG-3716用  
#04...FOR MOG-3704,MOG-3714 MOG-3704,MOG-3714用

14. LUBRICATION MECHANISM COMPONENTS

給油装置関係



REF. NO	NOTE	PART NO.	DESCRIPTION	ヒソメイ	Qty
1		122-55550	OIL PUMP ASM.	キユウホソフ タイケツコウ	1
2		122-55501	OIL PUMP	キユウホソフ タイ	(1)
3		118-40303	OIL PUMP PINION	ホソフ ヨウ ヒニオン	(1)
4		118-40402	GEAR PUMP SHAFT	キヤホソフ シク ショ-	(1)
5		122-55600	COVER	ホソフ ツツタ	(1)
6		118-41707	WORM GEAR	ウオムハク ルマ	(1)
7		118-41855	OIL PUMP SHAFT LARGE ASM.	キヤホソフ シク タイ クミ	(1)
8		SS-8110410-TP	SCREW 11/64-40 L= 3.5	トメネジ 11/64-40 L=3.5	(2)
9		SS-6090810-SP	SCREW 9/64-40 L= 7.5	ヒラネジ 9/64-40 L=7.5	(2)
10		SQ-1150453-MZ	CONNECTING SCREW	チュフ レンケツネジ	(1)
11		SQ-1150451-MZ	CONNECTING SCREW	チュフ レンケツネジ	(1)
12		122-55709	PUMP NET	ホソフ アミ	(1)
13		122-55808	PUMP NET SUPPORT	ホソフ アミオサエ	(1)
14		122-56004	OIL TUBE HOLDER	ハ イフ トメ	4
15		SQ-0000451-MZ	CONNECTING SCREW	ハ イフ レンケツネジ	1
16		SQ-1150441-SD	CONNECTING SCREW	ハ イフ レンケツネジ	1
17		118-40600	WORM	ウオム	1
18		SM-6061802-TP	SCREW M6 L=18	ロツカクアナホルト	2
19		WP-0651056-SH	WASHER 6.5X11X1	ヒラサガネ 6.5X11X1	2
20		121-30100	OIL GAUGE	オイルケージ	1
21		121-30209	RUBBER PACKING	オイルケージハ ッキン	1
22		SM-4050855-SP	SCREW	ナハネジ M5 L=8	2
23		122-55907	OILING EXIT SUPPORT	トシュツク チササエ	1
24		NS-6110310-SP	NUT 11/64-40	ロツカクナツト 11/64-40	1
25		SQ-1110451-MZ	CONNECTING SCREW	ハ イフ レンケツネジ	1
26		121-29854	FLOAT ASM.	ウキコ クミ	1
27		121-29904	OIL GAUGE BAR	ユリヨウジホウ	(1)
28		121-30001	FLOAT SUPPORT	ウキコササエ	(1)
29		121-29805	FLOAT	ウキコ	(1)
30		SM-4060801-SE	SCREW	ナハネジ	1
31		114-04704	OIL WICK	シミジクマエトメネジ ユジン	0.1
32		SM-8050402-TP	SCREW	トメネジ	1
33		121-30308	OILING PIN	ハリ キユウヒソ	1
34		121-30407	OIL FELT	ハリ キユウヒソ フェルト	1
35		TA-0400301-MO	PLUG D=4X4.5 L=3	トメセン D=4X4.5 L=3	1
36	#01	118-41608	UPPER LOOPER GUIDE OIL FELT	ウワルハカイト キユウフェルト	1
37	#02	120-04404	UPPER LOOPER GUIDE OIL FELT	ウエルハカイト キユウ フェルト	1
38		118-34603	OIL SUPPLY BUSH	タキヒソキユウツシュ	1
39		122-52706	OIL SUPPLY FELT	タキヒソキユウフェルト	0.1
40		BP-3000002-00	VINYL PIPE	ビニールハ イフ	0.2
41		BP-3000002-00	VINYL PIPE	ビニールハ イフ	0.3

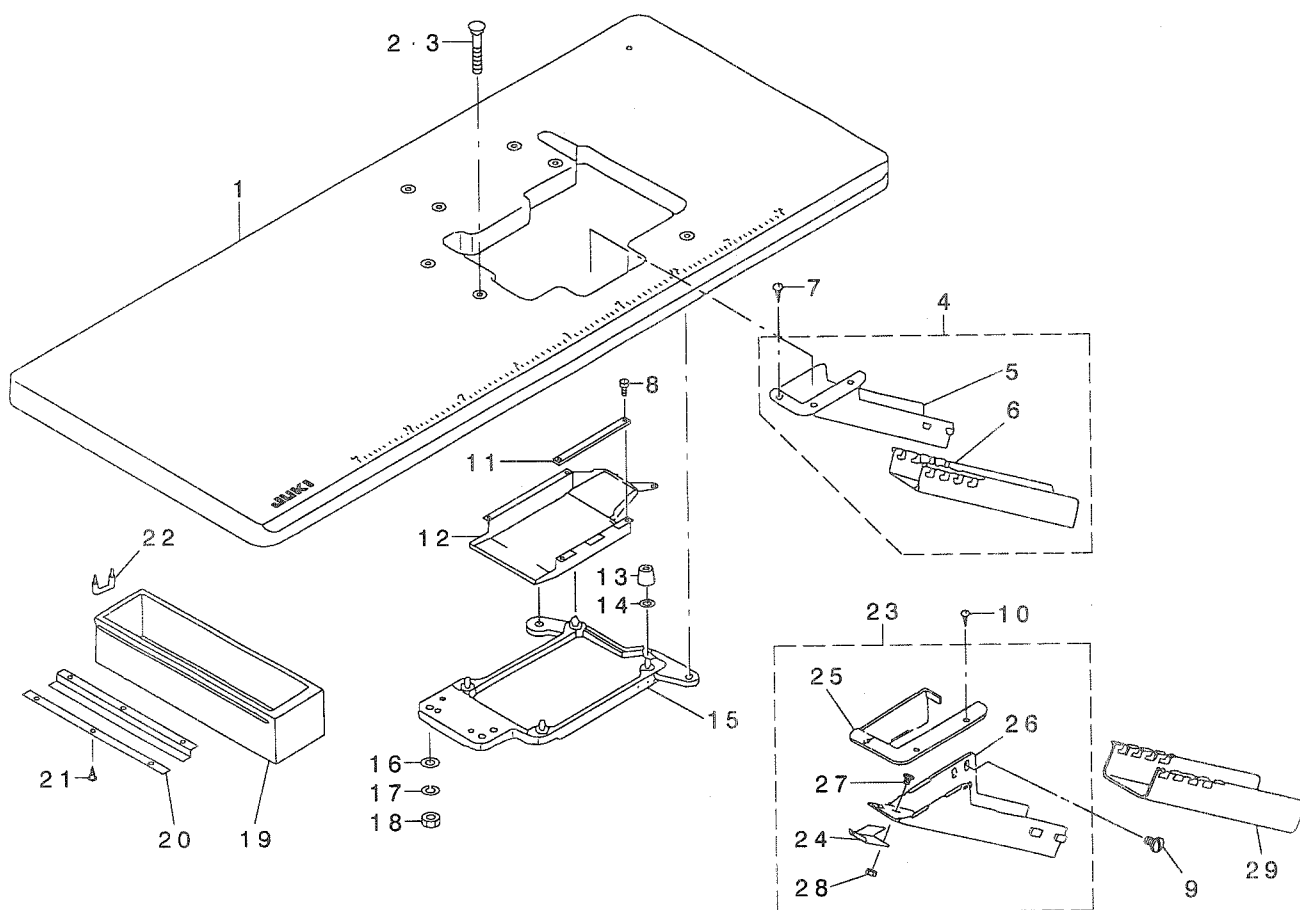
NOTE (注記)

#01...FOR MOG-3714,MOG-3716  
#02...FOR MOG-3704

MOG-3714,MOG-3716用  
MOG-3704用

# 15. SEMI-SUNKEN TYPE TABLE COMPONENTS

卓上式テーブル関係





REF. NO	NOTE	PART NO.	DESCRIPTION	ヒョウシ	Qty
1		119-59400	TABLE (SEMI-SUNKEN)	テーブル (タクシヨウ)	1
2	#01	119-66702	BOLT A	ウケイタホルト(A)	4
3	#02	115-71601	BOLT A	ウケイタホルト A	4
4		119-60150	CLOTH WASTE CHUTE ASM. (BENCH)	ヌノクス シュウト (タクシヨウ) クミ	1
5		119-60101	CLOTH WASTE CHUTE, UPPER(BENCH)	ヌノクス シュートウエ (タクシヨウ)	(1)
6		119-60002	CLOTH WASTE CHUTE, LOWER(BENCH)	ヌノクス シュートシタ (タクシヨウ)	(1)
7		SK-2351600-SC	WOOD SCREW D=3.5 L=16	マルサラモクネジ	3
8		SS-6090630-SP	SCREW 9/64-40 L=6	ヒラネジ 9/64-40 L=6	5
9	#03	SS-5110710-SP	SCREW 11/64-40 L=7	トラスネジ 11/64-40 L=7	2
10	#03	SK-2351600-SC	WOOD SCREW D=3.5 L=16	マルサラモクネジ	3
11		118-50815	CASE SPONGE	ケースホシ	1
12		118-49411	COOLING FAN CASE	ソウフウケース	1
13		115-71403	RUBBER CUSHION	ホシシヨウム	4
14		118-49601	SPACER	ホシシヨウムスハサ	4
15		118-49361	FRAME SUPPORT PLATE ASM.	フレームウケイタクミ	1
16		WP-1102016-SC	WASHER 11X21X2	ヒラサガネ 11X21X2	4
17		WS-1002560-KR	SPRING WASHER 10X18X2.5	ハネサガネ 10X18X2.5	4
18		NS-6240630-SN	NUT 3/8-18	ロツカクナツ 3/8-18	4
19		111-55108	DRAWER	ヒキタシ	1
20		111-55207	DRAWER SUPPORT	ヒキタシ ササエ	2
21		SK-3311500-SC	WOOD SCREW D=3.1 L=15	マルモクネジ D=3.1 L=15	6
22		D8204-555-D00	DRAWER STOPPER	ヒキタシストツハ	1
23	#03	121-35554	CLOTH WASTE CHUTE ASM.	ヌノクス シュート(クミ)	1
24		121-35505	CLOTH WASTE CHUTE SUPPORT	シュート ササエ	(1)
25		119-62800	CLOTH WASTE CHUTE INLET	ヌノクス シュートクチ	(1)
26		119-62909	CLOTH WASTE CHUTE, UPPER	ヌノクス シュート(ウエ)	(1)
27		SS-5090610-SP	SCREW 9/64-40 L=6	トラスネジ 9/64-40 L=6	(3)
28		NS-6090310-SP	NUT 9/64-40	ロツカクナツ 9/64-40	(3)
29	#03	119-60002	CLOTH WASTE CHUTE, LOWER(BENCH)	ヌノクス シュートシタ (タクシヨウ)	1

NOTE (注記)

#01....FOR DOMESTIC USE

#02....FOR EXPORT

#03....FOR JE

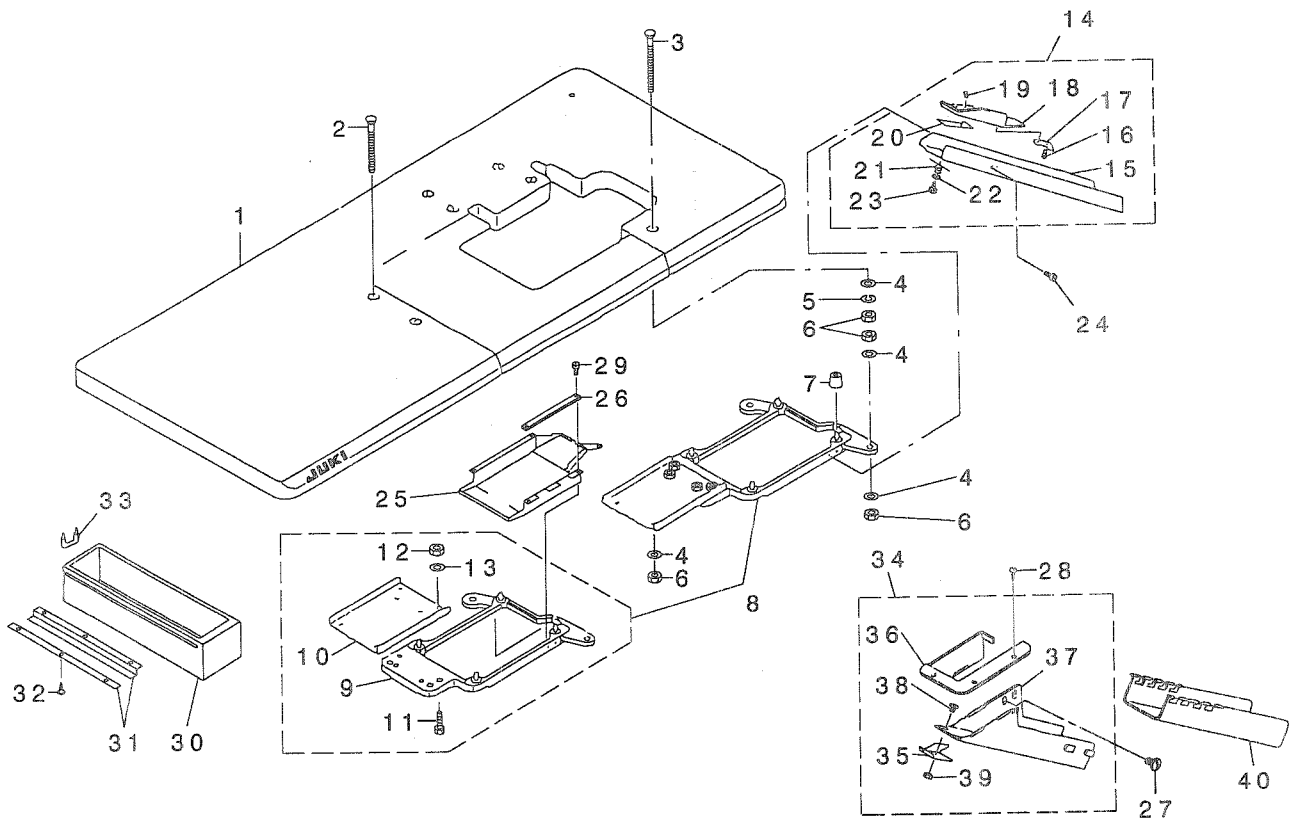
国内用

輸出用

JE用

16. FULLY-SUNKEN TYPE TABLE COMPONENTS

全沈式テーブル関係



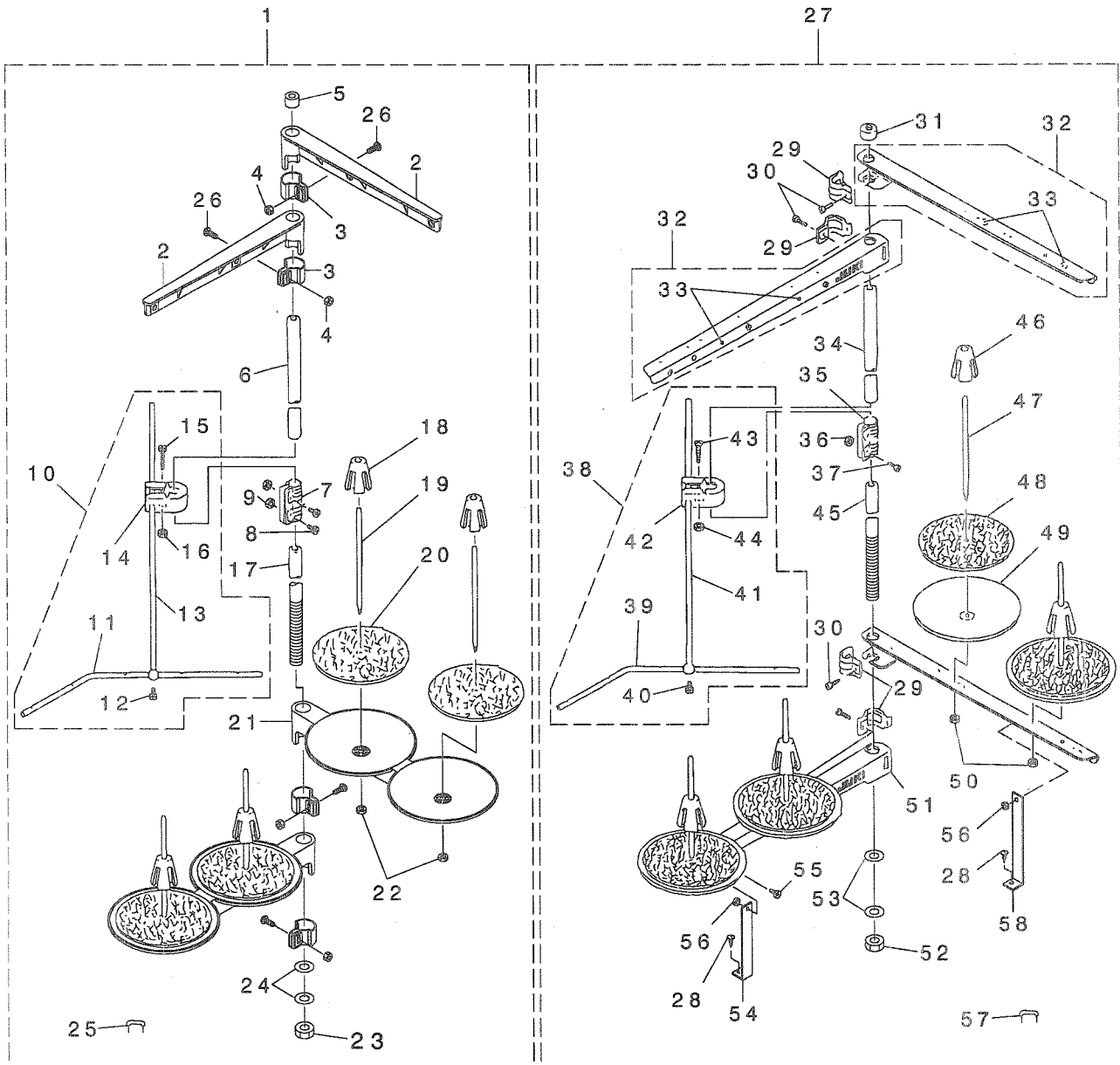
REF. NO	NOTE	PART NO.	DESCRIPTION	ヒソメイ	Qty
1		119-59558	TABLE ASM.	テーブル (セソチン) クミ	1
2		115-71809	BOLT C	ウケイタボルト C	2
3		115-71908	BOLT D	ウケイタボルト D	2
4		WP-1102016-SC	WASHER 11X21X2	ヒラサカネ 11X21X2	12
5		WS-1002560-KR	SPRING WASHER 10X18X2.5	ハネサカネ 10X18X2.5	4
6		NS-6240630-SN	NUT 3/8-18	ロツカクナツト 3/8-18	12
7		115-71403	RUBBER CUSHION	ホ-シンゴム	4
8		118-49379	FRAME SUPPORT PLATE ASM.	フレームウケイタソウクミ (セソチンシキ)	1
9		118-49361	FRAME SUPPORT PLATE ASM.	フレームウケイタクミ	(1)
10		118-50906	FRAME SUPPORT AUXILIARY PLATE	フレームウケイタ ツキテ	(1)
11		SM-9082513-CF	SCREW M8 L=25	ロツカクアナボルト M8 L=25	(4)
12		NM-6080600-SM	NUT M8	ロツカクナツト M8 シュ	(4)
13		WP-0850002-SC	WASHER 8.5X18X1.6	ヒラサカネ 8.5X18X1.6	(4)
14		119-60259	CLOTH CHUTE ASM.	ヌノクス シュウト (セソチン) クミ	1
15		119-60200	CLOTH WASTE CHUTE	ヌノクス シュート (セソチン)	(1)
16		ST-6030821-0A	SCREW D=3-24 L=8	タツビソネジ D=3-24 L=8	(2)
17		118-50401	CLOTH WASTE CHUTE INLET LEVER	シュートグチレハ-	(1)
18		119-60309	CLOTH WASTE CHUTE HOLE	ヌノクス シュートグチ	(1)
19		SS-6090420-SP	SCREW 9/64-40 L= 4.0	ヒラネジ 9/64-40 L=4	(2)
20		118-50609	RUBBER	シュートグチゴム	(1)
21		118-50500	SPRING	シュートグチハネ	(1)
22		WP-0370316-SD	WASHER 3.7X8X0.3	ヒラサカネ 3.7X8X0.3	(1)
23		ST-6030821-0A	SCREW D=3-24 L=8	タツビソネジ D=3-24 L=8	(1)
24		SS-5110710-SP	SCREW 11/64-40 L=7	トラスネジ 11/64-40 L=7	2
25		118-49411	COOLING FAN CASE	ソウフウケース	1
26		118-50815	CASE SPONGE	ケースホソジ	1
27	#01	SS-5110710-SP	SCREW 11/64-40 L=7	トラスネジ 11/64-40 L=7	2
28	#01	SK-2351600-SC	WOOD SCREW D=3.5 L=16	マルサラモクネジ	3
29		SS-6090630-SP	SCREW 9/64-40 L=6	ヒラネジ 9/64-40 L=6	5
30		111-55108	DRAWER	ヒキタ シ	1
31		111-55207	DRAWER SUPPORT	ヒキタ シ ササエ	2
32		SK-3311500-SC	WOOD SCREW D=3.1 L=15	マルモクネジ D=3.1 L=15	6
33		D8204-555-DOO	DRAWER STOPPER	ヒキタ シストツハ-	1
34	#01	121-35554	CLOTH WASTE CHUTE ASM.	ヌノクス シュート(クミ)	1
35		121-35505	CLOTH WASTE CHUTE SUPPORT	シュート ササエ	(1)
36		119-62800	CLOTH WASTE CHUTE INLET	ヌノクス シュートグチ	(1)
37		119-62909	CLOTH WASTE CHUTE, UPPER	ヌノクス シュート(ウエ)	(1)
38		SS-5090610-SP	SCREW 9/64-40 L=6	トラスネジ 9/64-40 L=6	(3)
39		NS-6090310-SP	NUT 9/64-40	ロツカクナツト 9/64-40	(3)
40	#01	119-60002	CLOTH WASTE CHUTE, LOWER(BENCH)	ヌノクス シュートシタ (タクシ ヨウ)	1

NOTE (注記) #01....FOR JE

JE用

17. THREAD STAND COMPONENTS(FOR MOG-3704,MOG-3714)

糸立装置関係(MOG-3704,MOG-3714用)



REF. NO	NOTE	PART NO.	DESCRIPTION	ヒ ヨ メ イ	Qty
1		119-69458	THREAD STANDING DEVICE ASM.	イトタテソウチ クミ	1
2		111-85352	THREAD GUIDE ASM.	イトタテイトアンナイ クミ	(2)
3		111-85402	THREAD GUIDE ARM JOINT	イトタテウデ シメカナク	(4)
4		NM-6050001-SE	NUT M5	ロツカクナツト M5	(4)
5		B3311-704-000	SPOOL REST ROD CAP	イトタテホ キヤツフ	(1)
6		111-85204	SPOOL REST ROD, UPPER	イトタテホ ウ ウエ	(1)
7		B3305-704-000-A	SPOOL REST ROD JOINT	イトタテホ ツギ テ	(1)
8		SM-4051405-SE	SCREW M5 L=14	ナハ コネジ M5 L=14	(2)
9		NM-6050001-SE	NUT M5	ロツカクナツト M5	(2)
10		B3309-704-0A0	THREAD GUIDE ARM ASM.	イトタテ イトアンナイ ウデ クミ	(1)
11		B3311-804-000	LOWER THREAD GUIDE	イトタテ イトアンナイ シタ	(1)
12		SS-7110540-SP	SCREW 11/64-40 L=5	マルヒラネジ 11/64-40 L= 5	(1)
13		B3309-704-000	THREAD GUIDE ARM	イトタテ イトアンナイ ウデ	(1)
14		B3304-704-000-A	THREAD GUIDE ARM HOLDER	イトアンナイウデ ホルダ -	(1)
15		SM-6053000-SE	SCREW M5X0.8 L=30	ヒラコネジ M5X0.8 30	(1)
16		NM-6050001-SE	NUT M5	ロツカクナツト M5	(1)
17		111-85105	SPOOL REST ROD, LOWER	イトタテホ ウ シタ	(1)
18		111-85501	SPOOL RETAINER	イトマキ フレト メ	(4)
19		B3320-704-L00-A	SPOOL PIN	イトマキウケホ ウ	(4)
20		B3311-012-000	SPOOL REST CUSHION	イトマキウケサ	(4)
21		111-85006	SPOOL REST ARM	イトタテウデ	(2)
22		NM-6050001-SE	NUT M5	ロツカクナツト M5	(4)
23		B3317-704-000	NUT	イトタテホ トメナツト	(1)
24		WP-1612616-SE	WASHER 16X30X2.6	ヒラサ ガ ネ	(2)
25		MA0-11532000	CORD STAPLE	コート ステツアル	(3)
26		SM-4051405-SE	SCREW M5 L=14	ナハ コネジ M5 L=14	(4)
27	#01	119-69953	THREAD STANDING DEVICE ASM.	イトタテソウチ クミ	1
28		SK-3382001-SE	SCREW D=3.8 L=20	マルモクネジ D=3.8 L=20	(2)
29		B3318-704-L00-A	THREAD GUIDE ARM JOINT	イトタテウデ シメカナク	(4)
30		SM-6061610-SC	SCREW M6 L=16	ヒラコネジ M6 L=15	(4)
31		B3311-704-000	SPOOL REST ROD CAP	イトタテホ キヤツフ	(1)
32		119-69573	SPOOL REST ARM A ASM.	イトタテウデ A クミ	(2)
33		B3319-704-L00	THREAD GUIDE	イトミチ	(4)
34		111-85204	SPOOL REST ROD, UPPER	イトタテホ ウ ウエ	(1)
35		B3305-704-000-A	SPOOL REST ROD JOINT	イトタテホ ツギ テ	(1)
36		NM-6050001-SE	NUT M5	ロツカクナツト M5	(2)
37		SM-4051405-SE	SCREW M5 L=14	ナハ コネジ M5 L=14	(2)
38		B3309-704-0A0	THREAD GUIDE ARM ASM.	イトタテ イトアンナイ ウデ クミ	(2)
39		B3311-804-000	LOWER THREAD GUIDE	イトタテ イトアンナイ シタ	(1)
40		SS-7110540-SP	SCREW 11/64-40 L=5	マルヒラネジ 11/64-40 L= 5	(1)
41		B3309-704-000	THREAD GUIDE ARM	イトタテ イトアンナイ ウデ	(1)
42		B3304-704-000-A	THREAD GUIDE ARM HOLDER	イトアンナイウデ ホルダ -	(1)
43		SM-6053000-SE	SCREW M5X0.8 L=30	ヒラコネジ M5X0.8 30	(1)
44		NM-6050001-SE	NUT M5	ロツカクナツト M5	(2)
45		111-85105	SPOOL REST ROD, LOWER	イトタテホ ウ シタ	(1)
46		111-85501	SPOOL RETAINER	イトマキ フレト メ	(4)
47		B3320-704-L00-A	SPOOL PIN	イトマキウケホ ウ	(4)
48		B3311-012-000	SPOOL REST CUSHION	イトマキウケサ	(4)
49		119-66504	SPOOL REST	イトマキウケサ ラ	(4)
50		NM-6050001-SE	NUT M5	ロツカクナツト M5	(4)
51		119-69508	SPOOL REST ARM A	イトタテウデ A	(2)
52		B3317-704-000	NUT	イトタテホ トメナツト	(1)
53		WP-1612616-SE	WASHER 16X30X2.6	ヒラサ ガ ネ	(2)
54		B3321-704-L00	SPOOL REST ARM SUPPORT, A	イトタテウデ ササエ A	(1)
55		SM-4061201-SE	SCREW M6 L=12	ナハ コネジ M6 L=12	(2)
56		NM-6060001-SE	NUT M6	ロツカクナツト M6 1シユ	(2)
57		MA0-11532000	CORD STAPLE	コート ステツアル	(3)
58		B3321-704-LOB	SPOOL REST ARM SUPPORT, B	イトタテウデ ササエ B	(1)

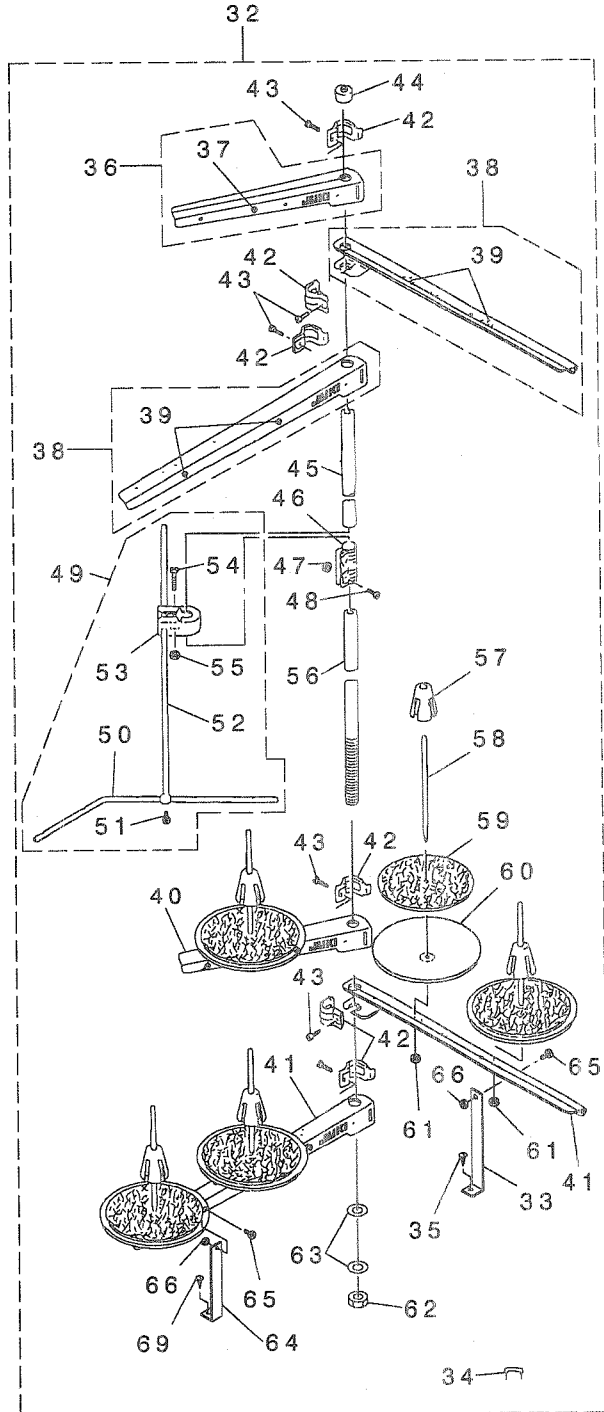
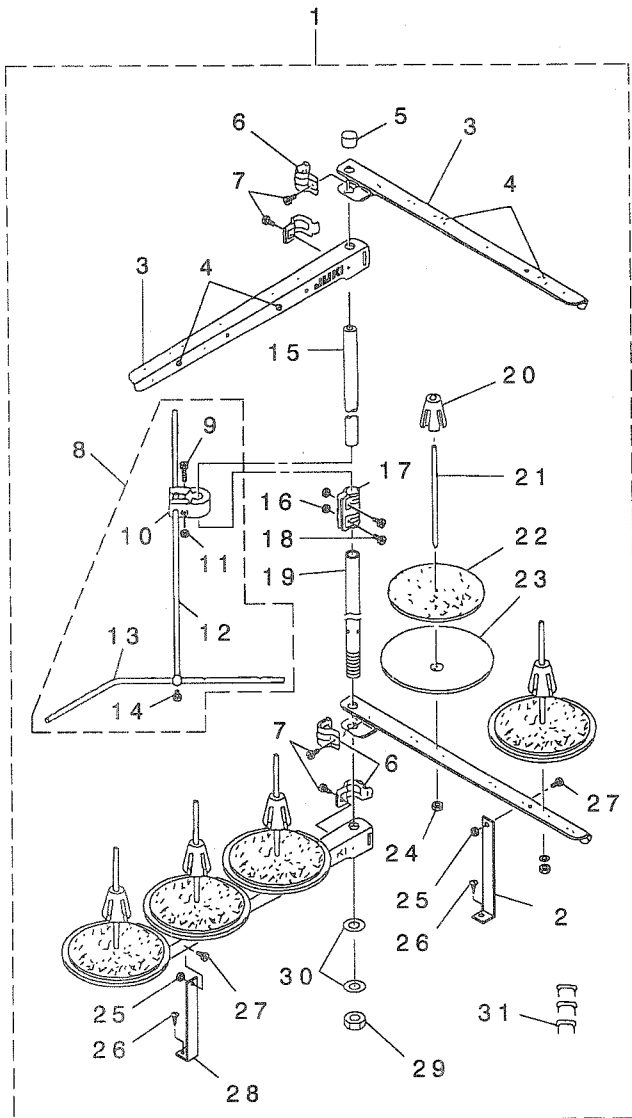
NOTE (注記)

#01...SPECIAL ORDER PART FOR LARGE  
SPOOL THREAD STAND (FOR JE)

太巻用特別注文部品(JE用)

18. THREAD STAND COMPONENTS(FOR MOG-3716)

糸立装置関係(MOG-3716用)





REF. NO	NOTE	PART NO.	DESCRIPTION	ル	リ	メ	イ	Qty
1		120-27850	THREAD STAND ASM.					1
2		B3321-704-LOB	SPOOL REST ARM SUPPORT, B	イトタテウテ	ササエ	B		(1)
3		119-69508	SPOOL REST ARM A	イトタテウテ	A			(4)
4		B3319-704-L00	THREAD GUIDE	イトミチ				(5)
5		B3311-704-000	SPOOL REST ROD CAP	イトタテホ	-キヤツブ			(1)
6		B3318-704-L00-A	THREAD GUIDE ARM JOINT	イトタテウテ	シメカナク			(4)
7		SM-6061610-SC	SCREW M6 L=16	ヒラコネシ	M6 L=16			(4)
8		B3309-704-0A0	THREAD GUIDE ARM ASM.	イトタテ	イトアンナイ	ウテ	クミ	(1)
9		SM-6053000-SE	SCREW M5X0.8 L=30	ヒラコネシ	M5X0.8 30			(1)
10		B3304-704-000-A	THREAD GUIDE ARM HOLDER	イトアンナイウテ	ホルダ	-		(1)
11		NM-6050001-SE	NUT M5	ロツカクナツト	M5			(1)
12		B3309-704-000	THREAD GUIDE ARM	イトタテ	イトアンナイ	ウテ		(1)
13		B3311-804-000	LOWER THREAD GUIDE	イトタテ	イトアンナイ	シタ		(1)
14		SS-7110540-SP	SCREW 11/64-40 L=5	マルヒラネシ	11/64-40 L=5			(1)
15		111-85204	SPOOL REST ROD, UPPER	イトタテホ	ウ	ウエ		(1)
16		NM-6050001-SE	NUT M5	ロツカクナツト	M5			(2)
17		B3305-704-000-A	SPOOL REST ROD JOINT	イトタテホ	-ツギ	テ		(1)
18		SM-4051405-SE	SCREW M5 L=14	ナハ	コネシ	M5 L=14		(2)
19		111-85105	SPOOL REST ROD, LOWER	イトタテホ	ウ	シタ		(1)
20		111-85501	SPOOL RETAINER	イトマキ	フレト	メ		(5)
21		B3320-704-L00-A	SPOOL PIN	イトマキウケホ	ウ			(5)
22		B3311-012-000	SPOOL REST CUSHION	イトマキウケサ				(5)
23		119-66504	SPOOL REST	イトマキウケサ	ラ			(5)
24		NM-6050001-SE	NUT M5	ロツカクナツト	M5			(5)
25		NM-6060001-SE	NUT M6	ロツカクナツト	M6	1シユ		(2)
26		SK-3382001-SE	SCREW D=3.8 L=20	マルモクネシ	D=3.8 L=20			(2)
27		SM-4061201-SE	SCREW M6 L=12	ナハ	コネシ	M6 L=12		(2)
28		B3321-704-L00	SPOOL REST ARM SUPPORT, A	イトタテウテ	ササエ	A		(1)
29		B3317-704-000	NUT	イトタテホ	-トメナツト			(1)
30		WP-1612616-SE	WASHER 16X30X2.6	ヒラサ	ガ	ネ		(2)
31		MAO-11532000	CORD STAPLE	コート	ステツブ	ル		(3)
32	#01	119-70050	THREAD STANDING DEVICE ASM.	イトタテウテ	クミ			1
33		B3321-704-LOB	SPOOL REST ARM SUPPORT, B	イトタテウテ	ササエ	B		(1)
34		MAO-11532000	CORD STAPLE	コート	ステツブ	ル		(3)
35		SK-3382001-SE	SCREW D=3.8 L=20	マルモクネシ	D=3.8 L=20			(2)
36		119-69474	THREAD GUIDE ARM B ASM.	イトタテウテ	B	クミ		(1)
37		B3319-704-L00	THREAD GUIDE	イトミチ				(1)
38		119-69573	SPOOL REST ARM A ASM.	イトタテウテ	A	クミ		(2)
39		B3319-704-L00	THREAD GUIDE	イトミチ				(4)
40		119-69409	THREAD GUIDE ARM B	イトタテウテ	B			(1)
41		119-69508	SPOOL REST ARM A	イトタテウテ	A			(2)
42		B3318-704-L00-A	THREAD GUIDE ARM JOINT	イトタテウテ	シメカナク			(6)
43		SM-6061610-SC	SCREW M6 L=16	ヒラコネシ	M6 L=16			(6)
44		B3311-704-000	SPOOL REST ROD CAP	イトタテホ	-キヤツブ			(1)
45		111-85204	SPOOL REST ROD, UPPER	イトタテホ	ウ	ウエ		(1)
46		B3305-704-000-A	SPOOL REST ROD JOINT	イトタテホ	-ツギ	テ		(1)
47		NM-6050001-SE	NUT M5	ロツカクナツト	M5			(2)
48		SM-4051405-SE	SCREW M5 L=14	ナハ	コネシ	M5 L=14		(2)
49		B3309-704-0A0	THREAD GUIDE ARM ASM.	イトタテ	イトアンナイ	ウテ	クミ	(1)
50		B3311-804-000	LOWER THREAD GUIDE	イトタテ	イトアンナイ	シタ		(1)
51		SS-7110540-SP	SCREW 11/64-40 L=5	マルヒラネシ	11/64-40 L=5			(1)
52		B3309-704-000	THREAD GUIDE ARM	イトタテ	イトアンナイ	ウテ		(1)
53		B3304-704-000-A	THREAD GUIDE ARM HOLDER	イトアンナイウテ	ホルダ	-		(1)
54		SM-6053000-SE	SCREW M5X0.8 L=30	ヒラコネシ	M5X0.8 30			(1)
55		NM-6050001-SE	NUT M5	ロツカクナツト	M5			(1)
56		111-85105	SPOOL REST ROD, LOWER	イトタテホ	ウ	シタ		(1)
57		111-85501	SPOOL RETAINER	イトマキ	フレト	メ		(5)
58		B3320-704-L00-A	SPOOL PIN	イトマキウケホ	ウ			(5)
59		B3311-012-000	SPOOL REST CUSHION	イトマキウケサ				(5)
60		119-66504	SPOOL REST	イトマキウケサ	ラ			(5)
61		NM-6050001-SE	NUT M5	ロツカクナツト	M5			(5)
62		B3317-704-000	NUT	イトタテホ	-トメナツト			(1)
63		WP-1612616-SE	WASHER 16X30X2.6	ヒラサ	ガ	ネ		(2)
64		B3321-704-L00	SPOOL REST ARM SUPPORT, A	イトタテウテ	ササエ	A		(1)
65		SM-4061201-SE	SCREW M6 L=12	ナハ	コネシ	M6 L=12		(2)
66		NM-6060001-SE	NUT M6	ロツカクナツト	M6	1シユ		(2)

NOTE (注記)

#01....SPECIAL ORDER PART FOR LARGE SPOOL THREAD STAND (FOR JE)

太巻用特別注文部品(JE用)

NUMERICAL INDEX OF PARTS

索引

PART NO 品番	PAGE 頁	REF NO	PART NO 品番	PAGE 頁	REF NO	PART NO 品番	PAGE 頁	REF NO	PART NO 品番	PAGE 頁	REF NO
BP-3000002-00	28	40	B3309-704-0A0	34	38	NM-6050001-SE	34	50	SM-4041455-SN	10	24
BP-3000002-00	28	41	B3309-704-0A0	36	8	NM-6050001-SE	36	11	SM-4050855-SP	6	42
B1140-716-000	2	22	B3309-704-0A0	36	49	NM-6050001-SE	36	16	SM-4050855-SP	22	1
B1211-804-000	6	18	B3309-704-000	34	13	NM-6050001-SE	36	24	SM-4050855-SP	28	22
B1211-804-000	6	37	B3309-704-000	34	41	NM-6050001-SE	36	47	SM-4051055-SP	26	9
B1212-704-000	6	17	B3309-704-000	36	12	NM-6050001-SE	36	55	SM-4051255-SP	4	4
B1215-804-000	6	6	B3309-704-000	36	52	NM-6050001-SE	36	61	SM-4051405-SE	34	8
B1414-555-000	12	35	B3311-012-000	34	20	NM-6060001-SE	34	56	SM-4051405-SE	34	26
B1422-804-A00	16	21	B3311-012-000	34	48	NM-6060001-SE	36	25	SM-4051405-SE	34	37
B1508-804-000	20	7	B3311-012-000	36	22	NM-6060001-SE	36	66	SM-4051405-SE	36	18
B1508-804-000	20	17	B3311-012-000	36	59	NM-6060003-SC	18	28	SM-4051405-SE	36	48
B1510-814-000	20	18	B3311-704-000	34	5	NM-6080600-SM	32	12	SM-4060801-SE	28	30
B1511-814-000	20	19	B3311-704-000	34	31	NS-6090310-SN	2	34	SM-4061201-SE	34	55
B1514-816-000	20	33	B3311-704-000	36	5	NS-6090310-SP	24	31	SM-4061201-SE	36	27
B1528-804-000-A	20	37	B3311-704-000	36	44	NS-6090310-SP	30	28	SM-4061201-SE	36	65
B1529-804-000	18	40	B3311-804-000	34	11	NS-6090310-SP	32	39	SM-6051202-TP	10	2
B1534-804-000	18	22	B3311-804-000	34	39	NS-6110310-SP	28	24	SM-6051202-TP	12	34
B1604-704-000	10	33	B3311-804-000	36	13	NS-6110420-SP	2	12	SM-6051202-TP	14	10
B1605-704-000	10	29	B3311-804-000	36	50	NS-6110420-SP	18	38	SM-6051202-TP	14	14
B1606-704-000	10	38	B3317-704-000	34	23	NS-6240630-SN	30	18	SM-6053000-SE	34	15
B1620-804-000	10	9	B3317-704-000	34	52	NS-6240630-SN	32	6	SM-6053000-SE	34	43
B1624-704-000	12	9	B3317-704-000	36	29	NS-6620320-SP	10	6	SM-6053000-SE	36	9
B1645-704-000-A	12	60	B3317-704-000	36	62	NS-6680410-SP	4	24	SM-6053000-SE	36	54
B1646-704-000-A	12	38	B3318-704-L00-A	34	29				SM-6061200-SP	16	6
B1647-704-000-A	12	37	B3318-704-L00-A	36	6	PS-0200052-KH	22	20	SM-6061200-SP	18	27
B1650-704-000	10	23	B3318-704-L00-A	36	42	PS-0200062-KH	14	28	SM-6061202-TP	6	24
B1651-704-000	10	25	B3319-704-L00	34	33	PS-0300062-KH	16	57	SM-6061202-TP	6	31
B1652-704-000	10	22	B3319-704-L00	36	4	PS-0300132-KH	10	34	SM-6061202-TP	8	2
B1654-704-000	10	7	B3319-704-L00	36	37	PS-0300142-KH	18	7	SM-6061202-TP	10	15
B2017-372-000	22	9	B3319-704-L00	36	39				SM-6061202-TP	24	3
B2102-816-000-A	14	6	B3320-704-L00-A	34	19	RE-0500000-KO	12	26	SM-6061402-TP	8	4
B2103-816-0A0	14	1	B3320-704-L00-A	34	47	RO-0371801-00	16	38	SM-6061610-SC	34	30
B2103-816-000-B	14	2	B3320-704-L00-A	36	21	RO-0601501-00	12	61	SM-6061610-SC	36	7
B2105-816-000	14	5	B3320-704-L00-A	36	58	RO-0742401-00	4	27	SM-6061610-SC	36	43
B2107-816-000	10	10	B3321-704-LOB	34	58	RO-0781901-00	12	5	SM-6061802-TP	28	18
B2111-716-000	14	11	B3321-704-LOB	36	2	RO-1082401-00	8	18	SM-8040302-TP	2	6
B2119-816-B00	14	8	B3321-704-LOB	36	33	RO-1100901-00	18	16	SM-8040402-TP	18	15
B2201-816-000	22	21	B3321-704-L00	34	54	RO-1100901-00	18	18	SM-8050402-TP	14	15
B2202-816-000	22	22	B3321-704-L00	36	28	RO-3473501-00	6	40	SM-8050402-TP	14	23
B2314-019-000	22	7	B3321-704-L00	36	64	RO-4801201-00	12	52	SM-8050402-TP	14	31
B2401-816-000	22	3	B4111-804-00E	24	22	R4300-JOM-L00	26	2	SM-8050402-TP	28	32
B2402-716-000	22	4				R4306-JOH-J00	26	4	SM-8050602-TP	14	22
B2508-704-000	16	46	CM-3002000-A1	4	7	R4612-JOH-L00	26	6	SM-9082513-CF	32	11
B2525-352-000	14	25	CM-3002000-01	2	48				SQ-0000451-MZ	28	15
B2530-704-000	16	47	CM-3002001-A1	4	45	SB-1100003-00	6	7	SQ-1110451-MZ	28	25
B2531-704-000	14	29	CM-3002001-01	4	44	SD-0260271-SP	10	32	SQ-1150441-SD	28	16
B2531-704-000	16	58	CM-5002000-01	4	10	SD-0280401-SL	8	35	SQ-1150451-MZ	28	11
B3013-141-H0A	4	17	CM-5002000-01	4	11	SD-0600341-TP	22	19	SQ-1150453-MZ	28	10
B3101-804-000	22	43	CQ-2020000-00	16	23	SD-0640241-SP	18	6	SS-2090520-SL	2	32
B3102-804-000	22	34	CQ-2020000-00	28	31	SD-0720271-SP	12	28	SS-2110910-SL	26	1
B3105-804-000	22	39	CQ-2020000-00	28	39	SD-0720803-TH	14	7	SS-3090610-SP	2	35
B3105-804-000	22	48	CQ-2520000-00	8	14	SK-2351600-SC	30	7	SS-3090610-SP	16	40
B3105-804-000	22	57	CS-0400671-SD	2	5	SK-2351600-SC	30	10	SS-3090610-SP	16	44
B3105-804-000	22	66	CS-095081A-SH	10	16	SK-2351600-SC	32	28	SS-4060310-SP	24	8
B3108-704-000	22	67	CS-1031210-SH	16	2	SK-3311500-SC	30	21	SS-4060310-SP	24	24
B3112-704-000	22	33	CS-1031210-SH	16	60	SK-3311500-SC	32	32	SS-4080610-SP	12	67
B3112-704-000	22	42	CS-111101E-SH	24	5	SK-3382001-SE	34	28	SS-4080620-TP	6	51
B3112-704-000	22	51	CS-1201010-SH	8	10	SK-3382001-SE	36	26	SS-4090415-SP	22	15
B3112-704-000	22	60				SK-3382001-SE	36	35	SS-4090415-SP	22	28
B3113-352-000	22	2	D8204-555-D00	30	22	SK-3412000-SC	4	35	SS-4090515-SP	12	65
B3120-125-000	22	8	D8204-555-D00	32	33	SL-4051231-SC	12	64	SS-4090615-SP	16	20
B3120-352-000	22	11				SM-0081001-SD	4	28	SS-4091015-SP	2	16
B3120-704-000	22	36	MAO-11532000	34	25	SM-1040801-SC	2	20	SS-4110515-SP	8	21
B3120-704-000	22	45	MAO-11532000	34	57	SM-1040801-SC	4	41	SS-4110515-SP	22	25
B3120-704-000	22	54	MAO-11532000	36	31	SM-4040655-SP	2	42	SS-4110715-SP	18	10
B3120-704-000	22	63	MAO-11532000	36	34	SM-4040655-SP	16	42	SS-4110715-SP	22	30
B3126-012-000	22	10	M1420-5B1-100	8	8	SM-4040855-SP	2	21	SS-4120615-SP	2	49
B3304-704-000-A	34	14	M1420-5B1-300	8	42	SM-4040855-SP	2	26	SS-4151215-SP	4	12
B3304-704-000-A	34	42	M1420-5B1-300	8	44	SM-4040855-SP	4	40	SS-5080212-TP	6	53
B3304-704-000-A	36	10				SM-4040855-SP	6	2	SS-5090610-SP	30	27
B3304-704-000-A	36	53	NM-6050001-SE	34	4	SM-4040855-SP	6	3	SS-5090610-SP	32	38
B3305-704-000-A	34	7	NM-6050001-SE	34	9	SM-4040855-SP	8	25	SS-5110710-SP	4	15
B3305-704-000-A	34	35	NM-6050001-SE	34	16	SM-4040855-SP	8	29	SS-5110710-SP	30	9
B3305-704-000-A	36	17	NM-6050001-SE	34	22	SM-4040855-SP	12	2	SS-5110710-SP	32	24
B3305-704-000-A	36	46	NM-6050001-SE	34	36	SM-4041055-SP	2	40	SS-5110710-SP	32	27
B3309-704-0A0	34	10	NM-6050001-SE	34	44	SM-4041055-SP	12	56	SS-5150510-SP	22	5

From the library of: Diamond Needle Corp

NUMERICAL INDEX OF PARTS

索引

PART NO 品番	PAGE 頁	REF NO	PART NO 品番	PAGE 頁	REF NO	PART NO 品番	PAGE 頁	REF NO	PART NO 品番	PAGE 頁	REF NO
SS-6060210-SP	20	20	SS-7111810-TP	6	33	111-55108	32	30	118-19109	18	36
SS-6060340-SP	20	9	SS-7151120-SP	26	31	111-55207	30	20	118-19208	18	37
SS-6060340-SP	20	35	SS-7161040-SP	18	34	111-55207	32	31	118-19315	18	35
SS-6060440-TP	16	52	SS-8080310-TP	8	41	111-85006	34	21	118-19414	18	26
SS-6060440-TP	20	21	SS-8080310-TP	8	43	111-85105	34	17	118-19703	18	29
SS-6080320-SP	10	42	SS-8090530-TP	8	5	111-85105	34	45	118-23804	8	12
SS-6080340-SP	18	9	SS-8110410-TP	2	10	111-85105	36	19	118-23804	10	27
SS-6080410-SP	12	32	SS-8110410-TP	2	38	111-85105	36	56	118-23804	24	1
SS-6080410-SP	16	34	SS-8110410-TP	10	17	111-85204	34	6	118-24018	10	3
SS-6080720-SP	8	30	SS-8110410-TP	12	11	111-85204	34	34	118-24067	10	1
SS-6090420-SP	32	19	SS-8110410-TP	22	23	111-85204	36	15	118-24109	10	8
SS-6090620-SP	12	57	SS-8110410-TP	28	8	111-85204	36	45	118-24505	12	1
SS-6090620-TP	16	54	SS-8110510-SP	18	21	111-85352	34	2	118-24653	12	6
SS-6090630-SP	16	48	SS-8110710-SP	8	19	111-85402	34	3	118-24703	12	49
SS-6090630-SP	30	8	SS-8110750-SP	10	30	111-85501	34	18	118-25304	12	30
SS-6090630-SP	32	29	SS-8151150-SP	6	45	111-85501	34	46	118-25858	12	63
SS-6090650-SP	20	10	SS-8660330-SP	12	7	111-85501	36	20	118-26310	12	27
SS-6090650-SP	20	22	SS-8660330-SP	24	6	111-85501	36	57	118-26401	12	31
SS-6090650-SP	20	34	SS-8660610-TP	8	11	115-01301	2	3	118-27102	12	66
SS-6090670-TP	8	38	SS-8660610-TP	16	3	115-03703	4	21	118-27607	12	47
SS-6090810-SP	23	9	SS-8660610-TP	16	61	115-03810	4	29	118-27904	12	51
SS-6110610-TP	26	19	SS-9090410-TP	16	15	115-03885	4	26	118-28050	12	10
SS-6110610-TP	26	49	SS-9090610-TP	16	27	115-03919	4	25	118-28407	12	53
SS-6110710-TP	10	31	SS-9090610-TP	16	30	115-10609	6	38	118-28514	12	33
SS-6110710-TP	18	31	SS-9090813-TP	24	15	115-22802	20	12	118-28563	12	29
SS-6111040-SP	24	12	SS-9110430-TP	14	19	115-22802	20	24	118-28605	12	58
SS-6111440-SP	2	13	SS-9111010-SP	12	25	115-28403	12	24	118-28704	10	21
SS-6111610-SP	24	19	SS-9111010-SP	26	23	115-28502	12	18	118-29207	14	12
SS-6121220-TP	10	11	SS-9111050-SP	12	15	115-29005	12	3	118-29314	14	27
SS-6121510-SP	18	25	SS-9111610-SP	24	27	115-29914	12	8	118-29363	14	26
SS-6151440-SP	26	38	SS-9112420-TP	24	29	115-30110	10	4	118-29751	14	4
SS-6661110-SP	12	59	SS-9151210-TP	4	42	115-44301	16	11	118-31906	16	35
SS-7060310-SP	12	39	SS-9151210-TP	14	30	115-44400	16	9	118-33100	16	49
SS-7060510-SP	12	48	SS-9151210-TP	16	26	115-44517	16	10	118-33308	16	19
SS-7060510-SP	20	38	SS-9151210-TP	16	29	115-45100	16	36	118-33407	16	43
SS-7060510-SP	26	46	SS-9151210-TP	16	59	115-50100	22	52	118-33506	16	31
SS-7060610-SP	16	18	SS-9151210-TP	18	33	115-50209	22	61	118-34603	28	38
SS-7080520-SP	20	11	SS-9681610-TP	6	47	115-50308	22	13	118-34702	16	4
SS-7080520-SP	20	23	ST-6030821-OA	32	16	115-50803	22	12	118-40303	28	3
SS-7080520-SP	20	40	ST-6030821-OA	32	23	115-50852	22	6	118-40402	28	4
SS-7090510-SP	26	48				115-65405	24	28	118-40600	28	17
SS-7090530-SP	2	43	TA-0400301-MO	28	35	115-65504	24	25	118-41350	4	33
SS-7090610-SP	2	46	TA-0750704-RO	4	30	115-65603	24	26	118-41608	28	36
SS-7090610-SP	26	42	TA-0800504-RO	12	4	115-65702	24	23	118-41707	28	6
SS-7090611-SL	4	19	TA-1030402-RO	10	26	115-65801	24	9	118-41855	28	7
SS-7090620-TP	12	45	TA-1701107-RO	4	31	115-65900	24	21	118-42804	4	36
SS-7090710-SP	26	27	TA-1871602-RO	4	14	115-66502	26	37	118-45609	24	14
SS-7090850-SP	16	50	TA-2050416-RO	10	13	115-66809	24	10	118-46607	26	16
SS-7091410-SP	2	9				115-71403	30	13	118-47100	26	39
SS-7092110-TP	24	30	WP-0350516-SD	20	39	115-71403	32	7	118-47902	26	36
SS-7110510-SP	2	29	WP-0370316-SD	24	16	115-71601	30	3	118-49361	30	15
SS-7110510-SP	18	5	WP-0370316-SD	32	22	115-71809	32	2	118-49361	32	9
SS-7110540-SP	34	12	WP-0371016-SD	12	54	115-71908	32	3	118-49379	32	8
SS-7110540-SP	34	40	WP-0480856-SP	12	55	115-82012	16	28	118-49411	30	12
SS-7110540-SP	36	14	WP-0621016-SD	12	36	115-82103	16	12	118-49411	32	25
SS-7110540-SP	36	51	WP-0621036-SP	26	35	115-98000	24	20	118-49601	30	14
SS-7110710-SL	22	68	WP-0651056-SH	28	19	116-51304	20	5	118-50401	32	17
SS-7110710-SP	2	15	WP-0751576-SD	4	22	116-51304	20	14	118-50500	32	21
SS-7110720-SP	26	15	WP-0764016-SP	6	46	116-51809	12	17	118-50609	32	20
SS-7110720-TP	14	3	WP-0850002-SC	32	13	116-80501	20	6	118-50815	30	11
SS-7110810-SP	10	35	WP-1102016-SC	30	16	116-80600	20	4	118-50815	32	26
SS-7110840-SP	6	13	WP-1102016-SC	32	4	116-80709	20	8	118-50906	32	10
SS-7110840-SP	6	16	WP-1612616-SE	34	24	117-00101	20	15	118-90001	16	51
SS-7110840-SP	16	33	WP-1612616-SE	34	53	117-01604	12	12	118-90100	26	40
SS-7110840-SP	16	56	WP-1612616-SE	36	30	117-01703	12	22	118-90308	26	43
SS-7110840-SP	26	41	WP-1612616-SE	36	63	118-02204	2	47	119-30708	20	32
SS-7110910-TP	10	20	WS-0822010-KP	4	23	118-02402	2	11	119-48601	10	5
SS-7111410-SP	18	39	WS-1002560-KR	30	17	118-03004	2	37	119-49005	2	8
SS-7111410-TP	6	22	WS-1002560-KR	32	5	118-04309	2	25	119-51100	2	24
SS-7111410-TP	6	29	WZ-0420350-KP	2	4	118-04408	26	8	119-56703	22	41
SS-7111410-TP	6	35	WZ-0640312-KO	22	27	118-05207	4	13	119-56901	22	32
SS-7111810-SP	6	49	WZ-0850302-KO	4	16	118-06304	26	3	119-57107	22	50
SS-7111810-TP	6	12	WZ-2640310-KH	6	39	118-06304	26	5	119-57206	22	59
SS-7111810-TP	6	15				118-06304	26	7	119-57305	22	35
SS-7111810-TP	6	20	100-04109	4	46	118-06304	26	14	119-57305	22	44
SS-7111810-TP	6	27	111-55108	30	19	118-11502	6	43	119-57305	22	53

From the library of: Diamond Needle Corp



NUMERICAL INDEX OF PARTS

索引

PART NO 品番	PAGE 頁	REF NO	PART NO 品番	PAGE 頁	REF NO	PART NO 品番	PAGE 頁	REF NO	PART NO 品番	PAGE 頁	REF NO
119-57305	22	62	121-08304	6	4	121-25001	6	34	123-75051	6	19
119-59400	30	1	121-08403	6	5	121-29805	28	29	123-75150	6	26
119-59558	32	1	121-09260	8	1	121-29854	28	26	123-75259	6	32
119-60002	30	6	121-09302	8	6	121-29904	28	27	123-75309	6	25
119-60002	30	29	121-09500	8	9	121-30001	28	28	123-75408	6	9
119-60002	32	40	121-09666	8	3	121-30100	28	20	123-75507	16	25
119-60101	30	5	121-09955	8	13	121-30209	28	21	123-75705	16	55
119-60150	30	4	121-10219	8	16	121-30308	28	33	123-76554	22	49
119-60200	32	15	121-10607	8	32	121-30407	28	34	123-77552	26	10
119-60259	32	14	121-10706	8	36	121-32155	6	11	123-77560	26	11
119-60309	32	18	121-10805	8	34	121-32262	24	2	123-77578	26	12
119-62800	30	25	121-10904	8	33	121-32304	24	7	123-77602	26	24
119-62800	32	36	121-11209	8	20	121-32403	24	11	123-77701	26	26
119-62909	30	26	121-11308	8	22	121-32502	24	4	123-77800	26	28
119-62909	32	37	121-11407	8	23	121-32619	26	17	123-77909	26	29
119-66504	34	49	121-11506	8	37	121-32700	26	22	123-78006	26	34
119-66504	36	23	121-11605	8	39	121-33211	26	13	123-78204	26	25
119-66504	36	60	121-12108	8	28	121-33302	24	13	123-78808	8	45
119-66702	30	2	121-13205	18	23	121-33708	26	30	123-78907	8	46
119-69409	36	40	121-13304	18	24	121-35505	30	24	123-79004	8	47
119-69458	34	1	121-13452	18	32	121-35505	32	35	123-79509	2	30
119-69474	36	36	121-13502	18	30	121-35554	30	23	123-79608	2	31
119-69508	34	51	121-14112	20	1	121-35554	32	34	123-81059	20	3
119-69508	36	3	121-14468	18	20	121-57319	20	26	123-81158	20	13
119-69508	36	41	121-14609	18	14	121-60800	20	36	123-81208	20	27
119-69573	34	32	121-14716	18	11	121-68407	20	29	123-81257	20	25
119-69573	36	38	121-14807	18	13	121-68506	20	30	123-81307	20	28
119-69953	34	27	121-14906	18	17	122-50205	4	38	123-81406	20	31
119-70050	36	32	121-15002	18	2	122-50304	4	1	123-82503	12	14
119-91502	12	62	121-15051	18	1	122-50403	4	37	123-83402	12	16
120-02606	6	44	121-15101	18	3	122-50510	2	19	123-83501	16	17
120-04206	16	16	121-15200	18	4	122-50601	2	23	123-83600	16	22
120-04404	28	37	121-15309	18	8	122-52508	6	54	123-83709	16	24
120-04503	16	13	121-15903	18	12	122-52805	8	7	123-84202	16	53
120-04800	24	18	121-16109	10	44	122-53811	20	2	123-84400	14	16
120-04909	24	17	121-16174	10	28	122-54009	16	1	123-84509	26	47
120-10807	20	16	121-16208	10	43	122-54157	16	7			
120-13306	12	13	121-16307	10	36	122-54256	16	8			
120-13405	12	23	121-16406	10	37	122-54405	22	29			
120-15301	26	44	121-16505	10	39	122-54504	22	37			
120-15400	26	45	121-16703	10	40	122-54504	22	46			
120-25706	6	48	121-17107	10	41	122-54504	22	55			
120-27850	36	1	121-17206	10	12	122-54504	22	64			
121-00301	4	39	121-17305	10	18	122-54603	22	38			
121-00608	4	3	121-17412	12	21	122-54603	22	47			
121-00707	4	2	121-17461	12	19	122-54603	22	56			
121-01200	2	39	121-17511	12	20	122-54603	22	65			
121-01309	2	36	121-18907	10	19	122-54751	22	40			
121-01408	2	45	121-19210	10	14	122-54850	22	31			
121-01515	2	33	121-19400	12	46	122-55451	22	58			
121-01903	4	8	121-19509	12	50	122-55501	28	2			
121-01903	4	9	121-19608	12	42	122-55550	28	1			
121-01952	4	5	121-19756	12	40	122-55600	28	5			
121-01960	4	6	121-19806	12	41	122-55709	28	12			
121-02000	4	18	121-19905	12	43	122-55808	28	13			
121-02109	4	20	121-20002	12	44	122-55907	28	23			
121-02208	26	18	121-20101	6	36	122-56004	28	14			
121-02307	2	27	121-20465	14	9	122-58000	4	43			
121-02406	2	28	121-20804	22	17	122-58505	14	17			
121-02752	2	2	121-20903	22	14	122-59008	14	20			
121-02950	26	32	121-21000	22	16	122-80608	8	31			
121-03107	26	33	121-21109	22	18	123-70201	2	17			
121-03206	2	44	121-21208	22	24	123-70300	2	18			
121-03305	2	14	121-21307	22	26	123-71100	4	47			
121-03404	2	41	121-22008	14	24	123-71506	6	10			
121-03511	2	7	121-22313	6	23	123-72009	8	24			
121-03602	26	21	121-22404	16	5	123-72108	8	17			
121-03701	26	20	121-23311	6	30	123-72157	8	15			
121-04907	4	32	121-23410	16	14	123-72207	8	40			
121-05201	4	34	121-23667	16	45	123-72306	8	26			
121-05359	2	1	121-23808	16	41	123-72405	8	27			
121-07702	6	41	121-23907	16	39	123-72603	6	14			
121-07900	6	50	121-24004	16	32	123-73007	18	19			
121-08007	6	8	121-24806	16	37	123-74005	14	21			
121-08106	6	52	121-25001	6	21	123-74104	14	13			
121-08213	6	1	121-25001	6	28	123-74203	14	18			

From the library of: Diamond Needle Corp



**JUKI®**

JUKI CORPORATION

JUKI 株式会社

お問い合わせ、ご相談は  
To order or for further  
information,  
please contact:

※このパーツリストは商品改良のため予告なく変更する事があります。

\*The description covered in this parts list is subject to change for improvement of the commodity without notice.

※このパーツリストは、1996年4月 現在の商品仕様で編集したものです。

\*This parts list is edited in accordance with the product specifications as of April 1996.